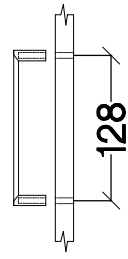
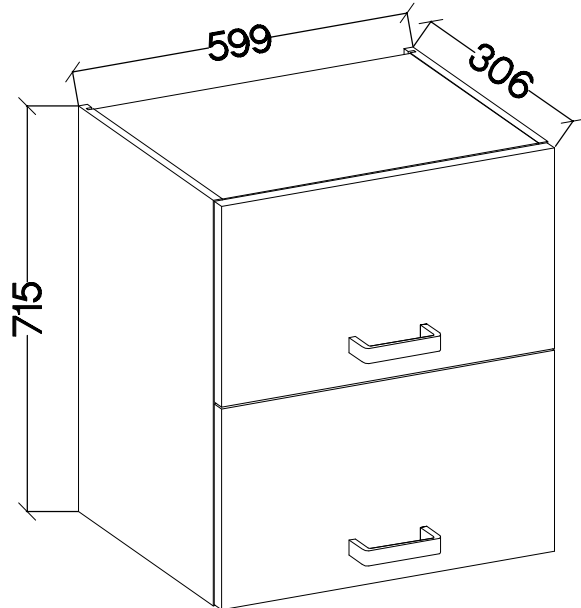
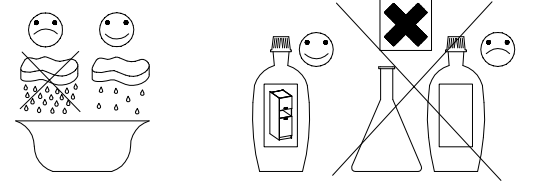
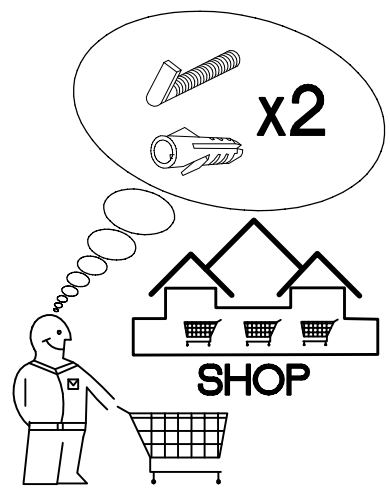
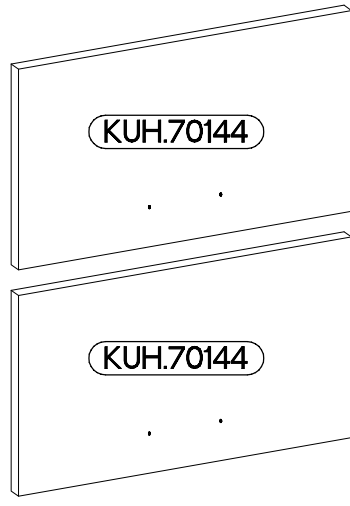
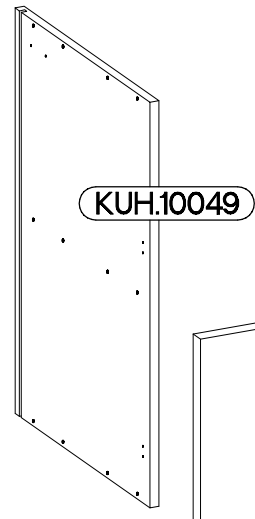
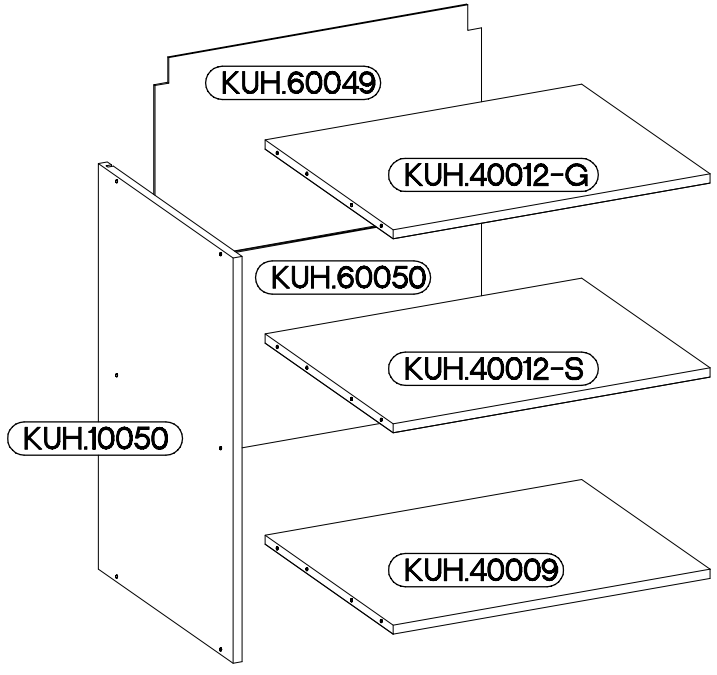


60 GU-72 2F

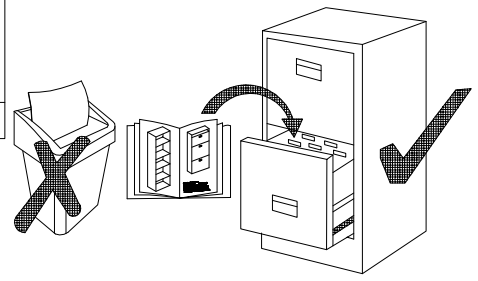


max.
5kg

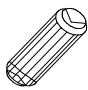
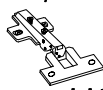


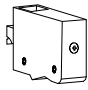
KUH.40012
KUH.40009

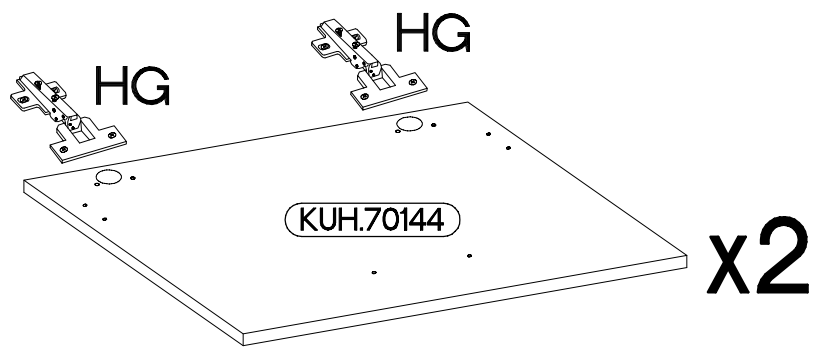
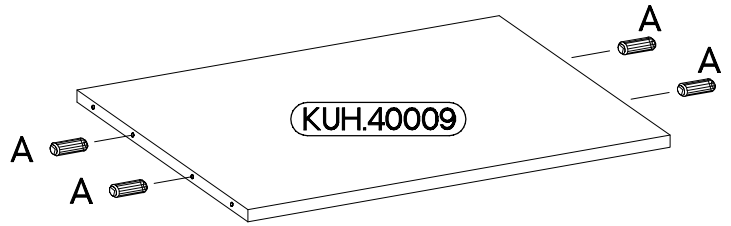
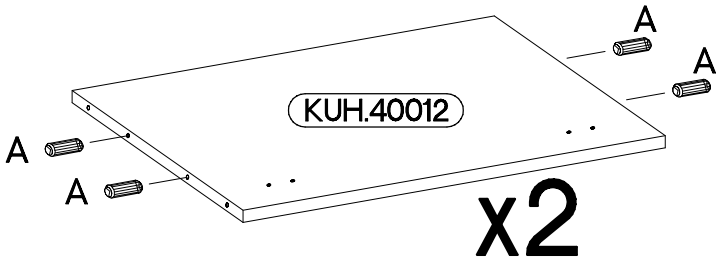
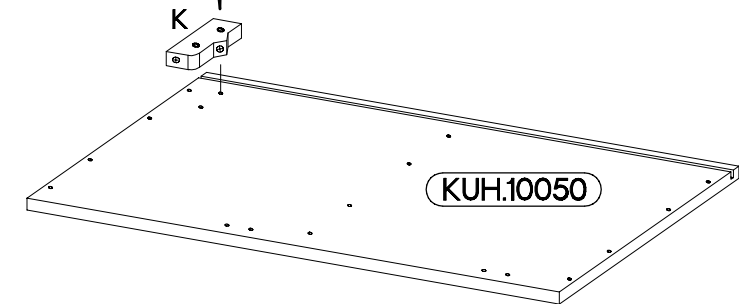
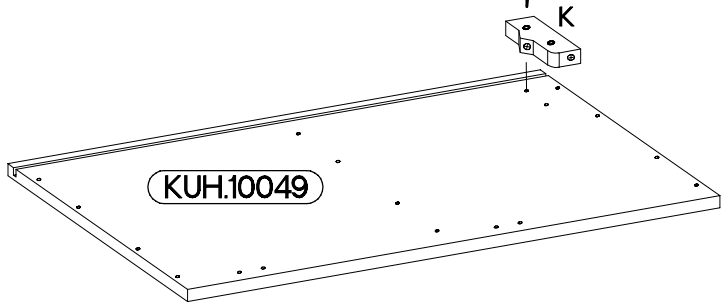
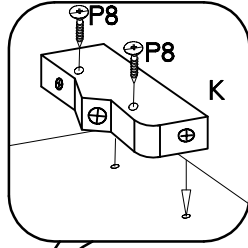
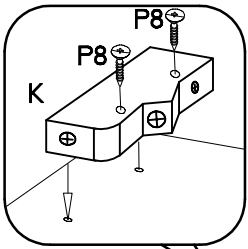
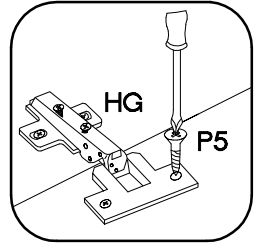
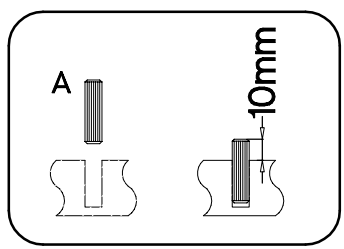
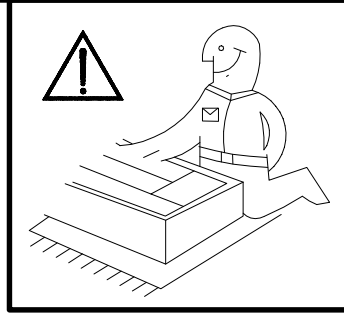


<p>±8x30mm</p> <p>A</p> <p>12</p>	<p>6,4 x 50mm</p> <p>B</p> <p>12</p>	<p>E1</p> <p>12</p>	<p>±35/0mm</p> <p>HG</p> <p>4</p>	<p>J5</p> <p>4</p>	<p>K</p> <p>2</p>	<p>K24</p> <p>4</p>
<p>L2</p> <p>4</p>	<p>O</p> <p>1</p>	<p>±3.5x13mm</p> <p>P5</p> <p>8</p>	<p>±3.0x20mm</p> <p>P7</p> <p>10-15</p>	<p>±4.0x30mm</p> <p>P8</p> <p>4</p>	<p>S23</p> <p>2</p>	<p>M4x22mm</p> <p>U</p> <p>4</p>



ISM-KUH-00917

±8x30mm  A 12	±35/0mm  HG 4	±3.5x13mm  P5 8	±4.0x30mm  P8 4	 K 2
--	--	--	--	--



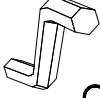
2

6,4 x 50mm



B

6



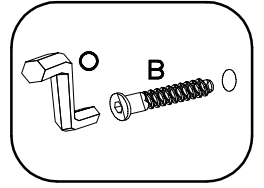
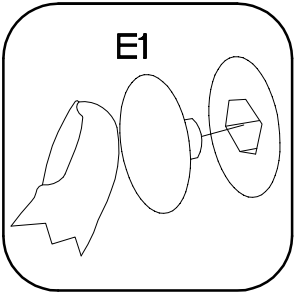
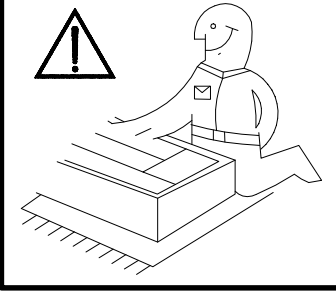
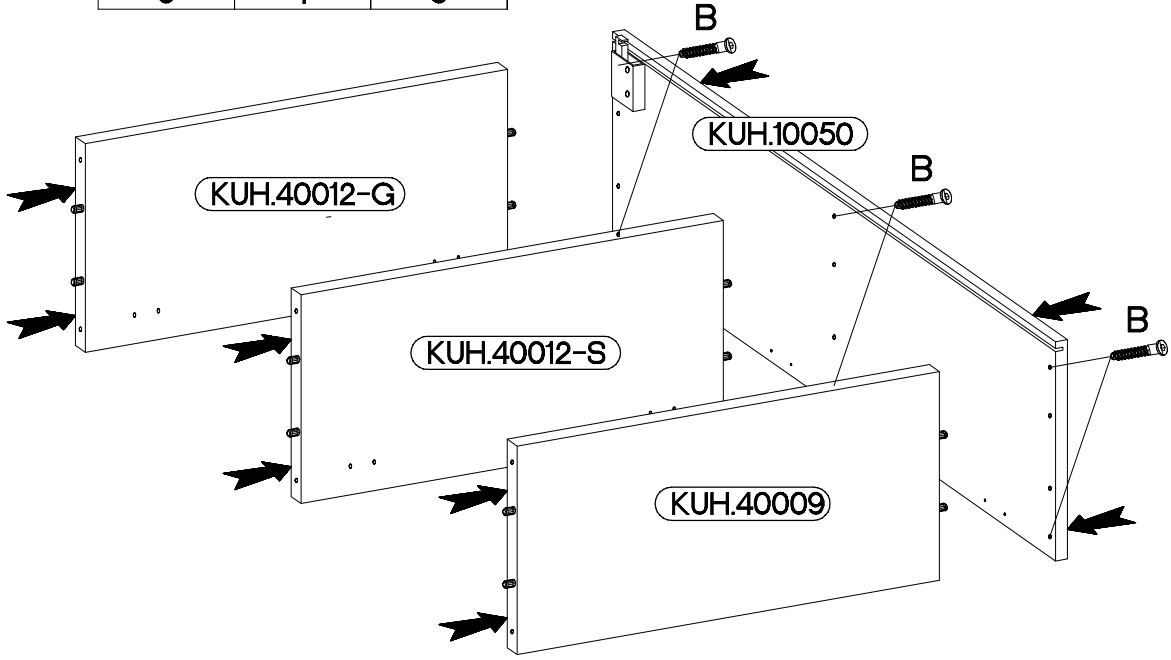
O

1



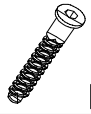
E1

6



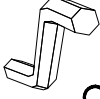
3

6,4 x 50mm



B

6



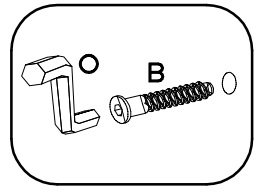
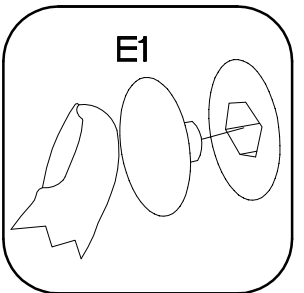
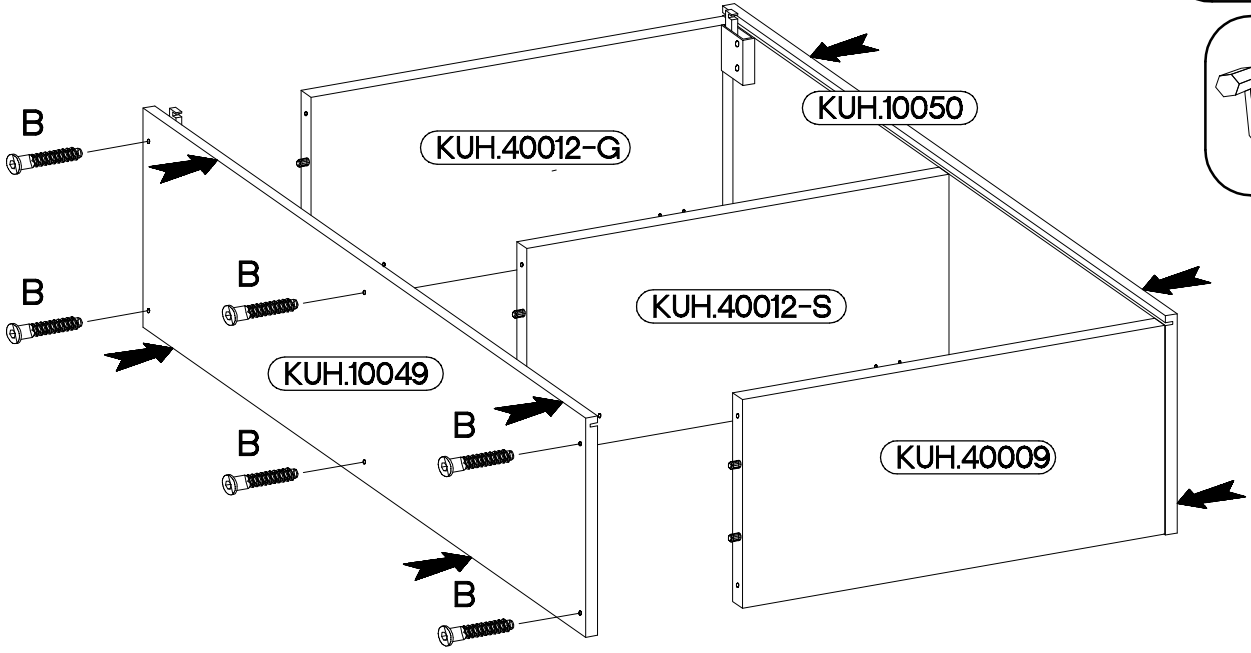
O

1

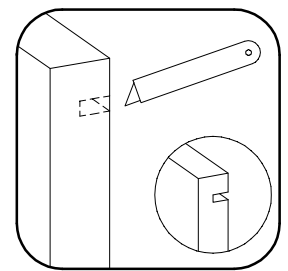
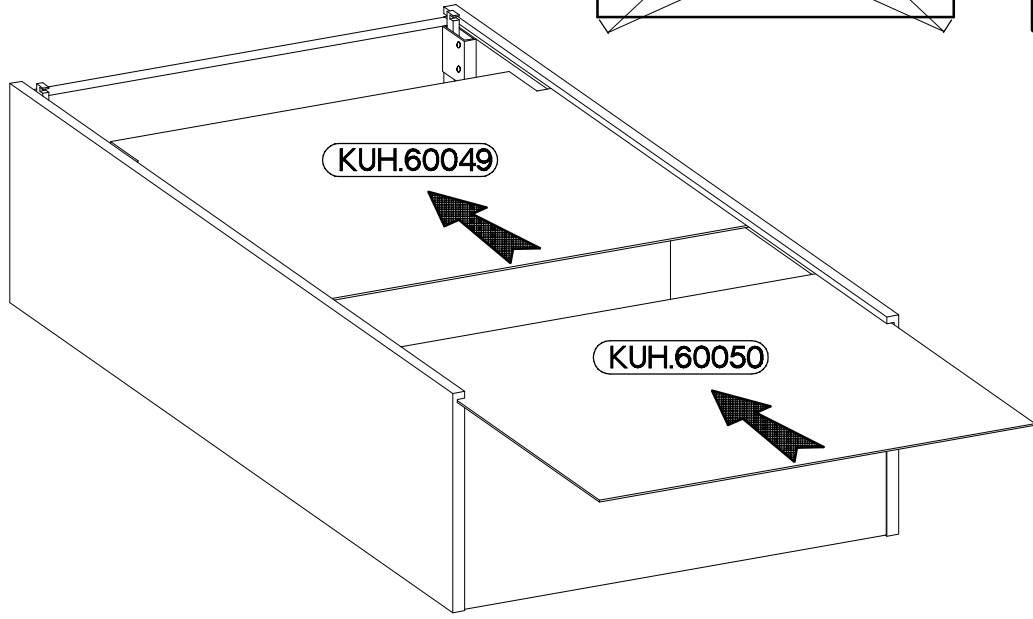
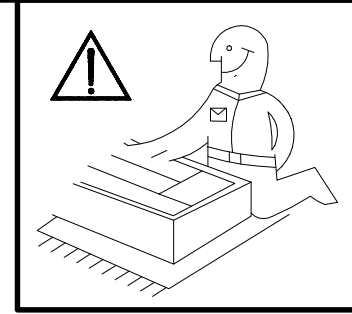
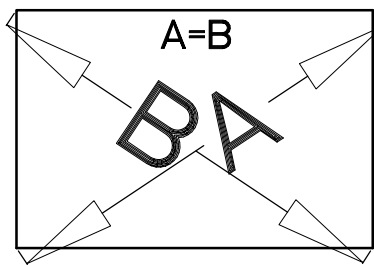


E1

6

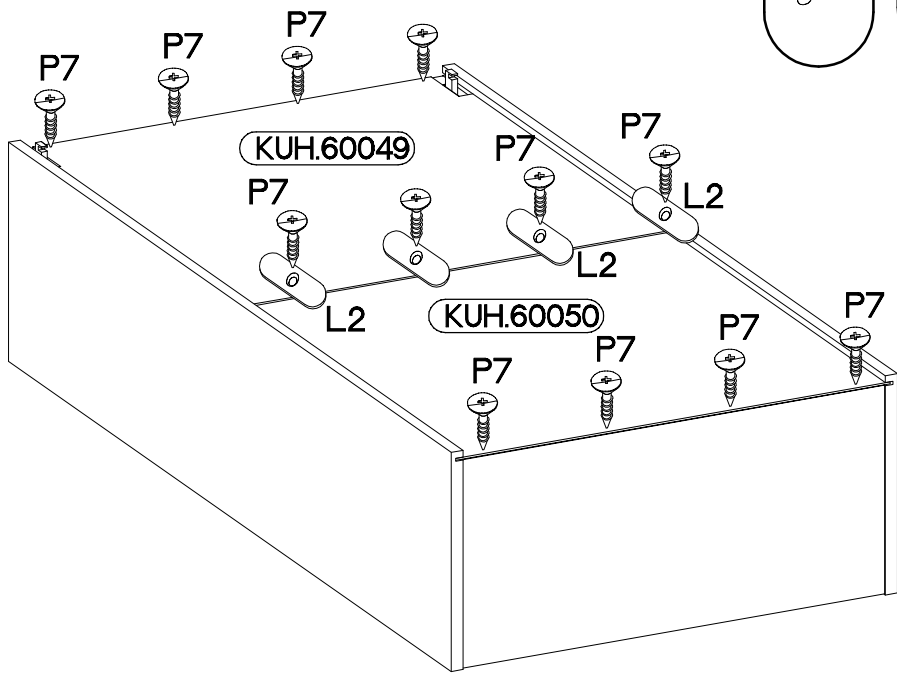
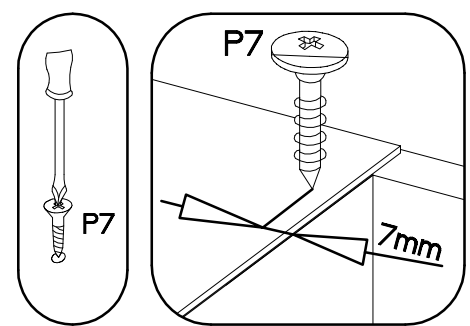


4

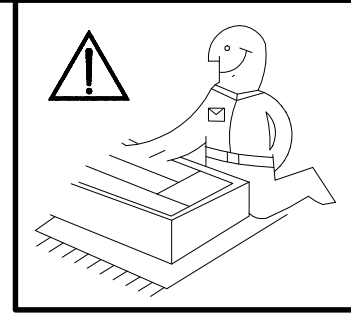
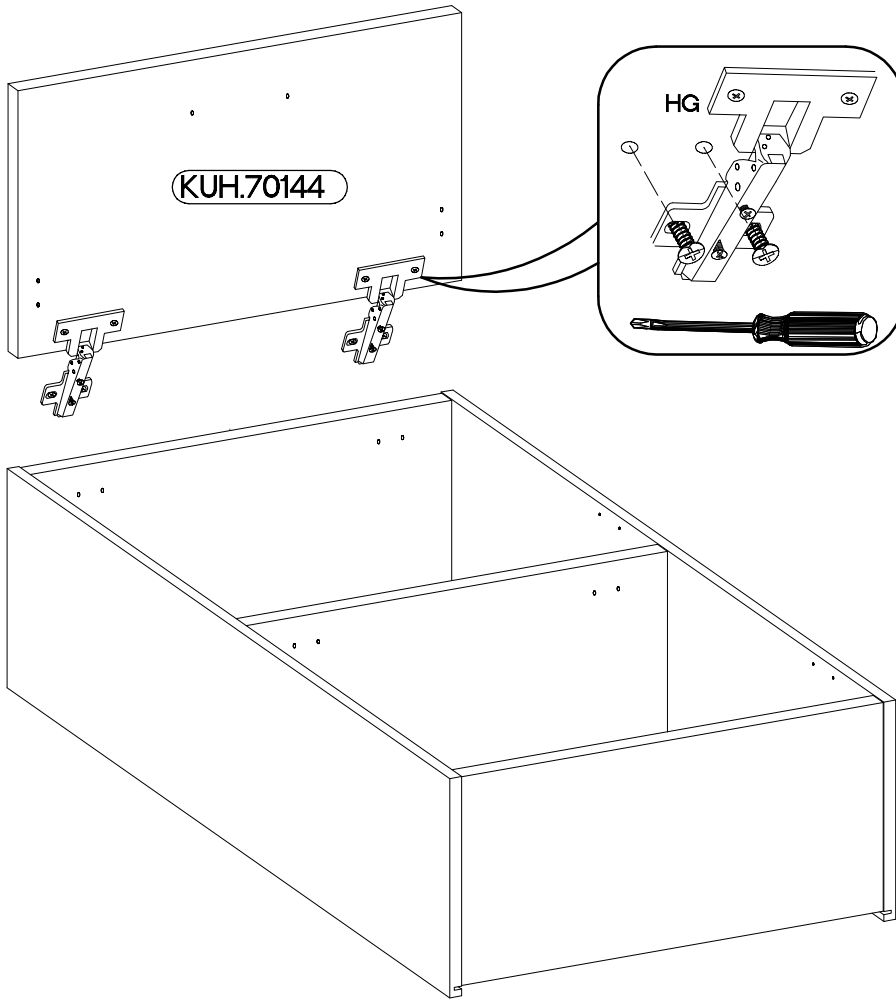


5

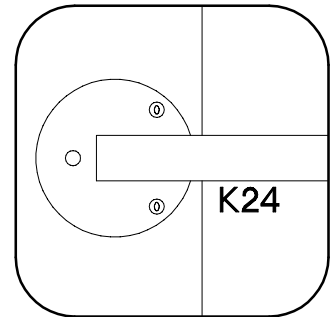
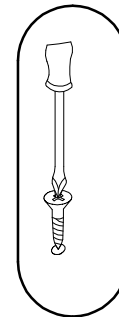
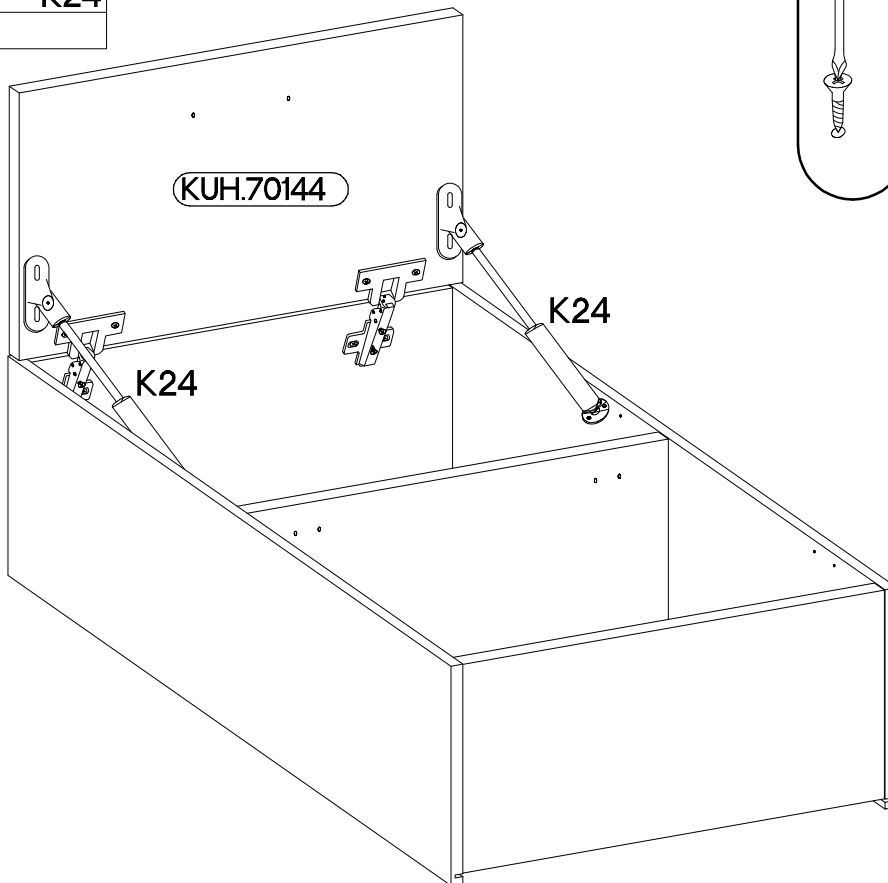
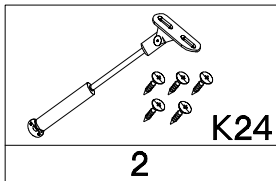
†3.0x20mm P7 10-15	 L2 4
------------------------------	-------------



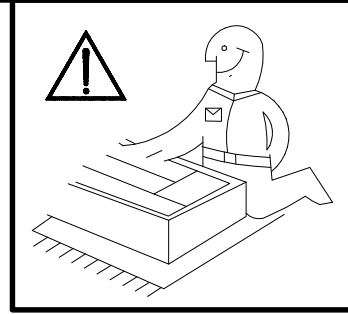
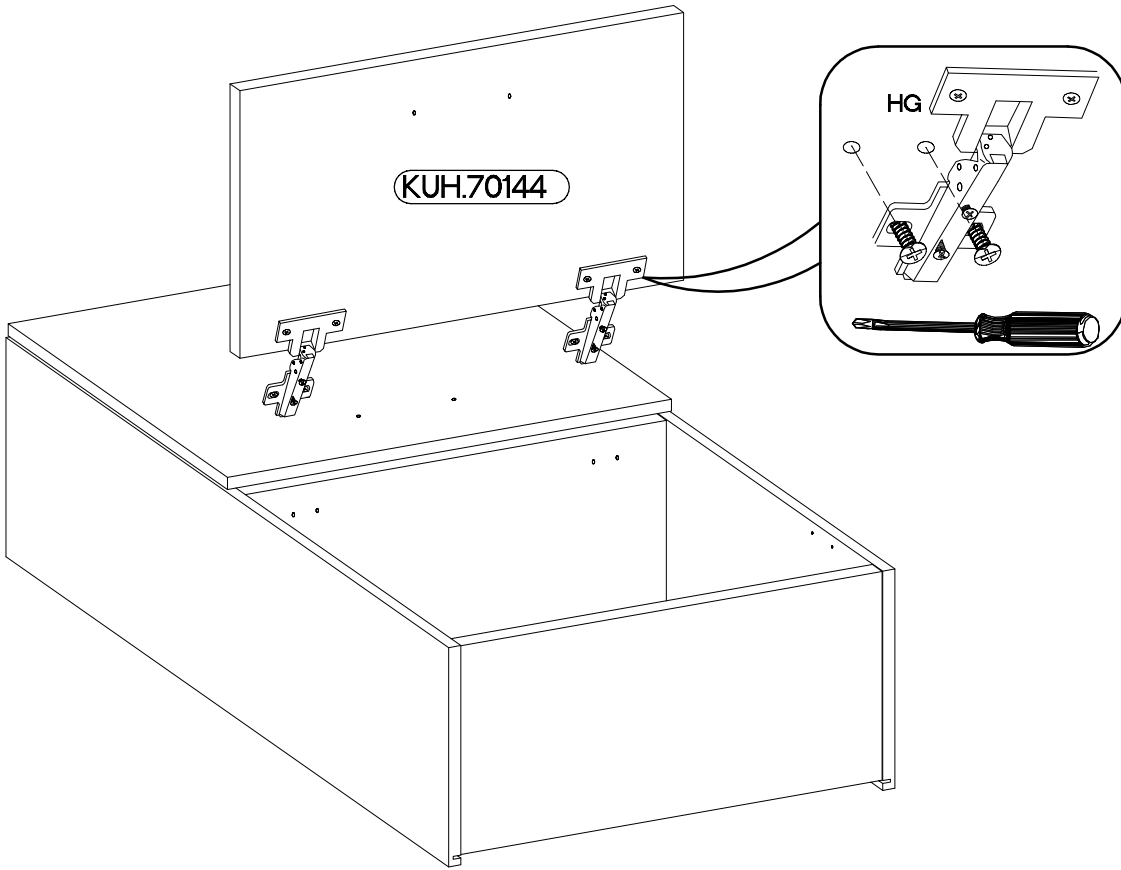
6



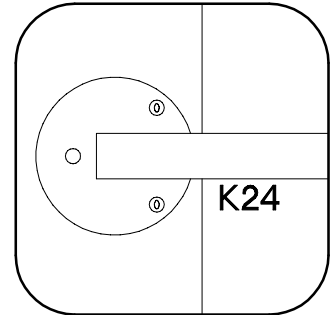
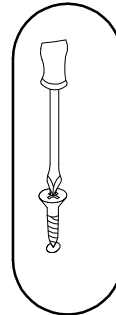
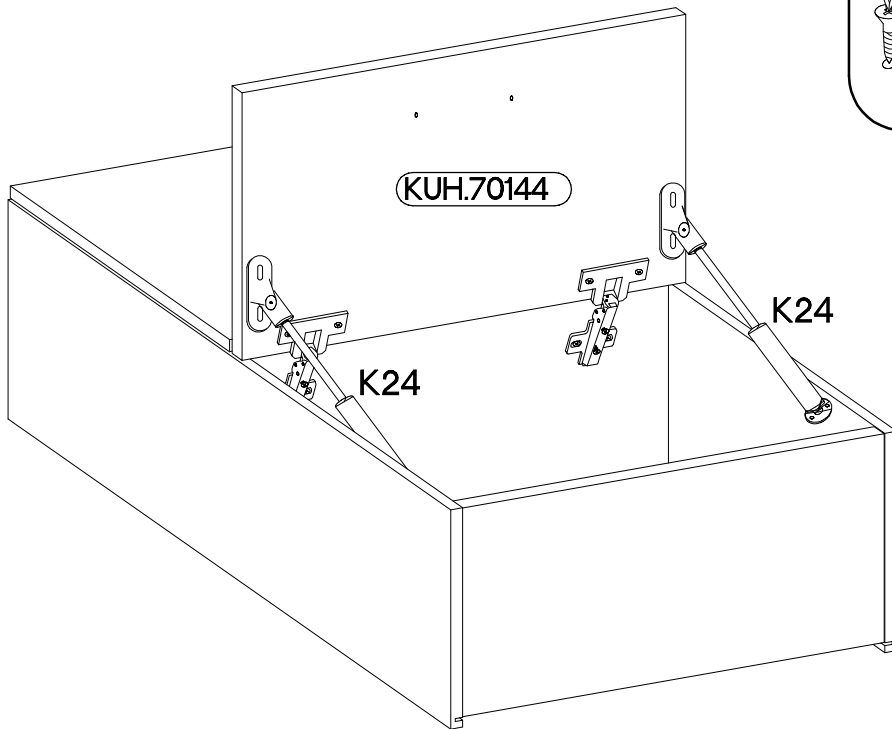
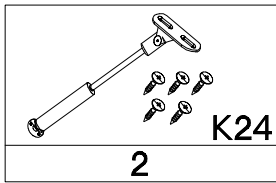
7






8



9



M4x22mm			
	U	S23	J5
4		2	4

