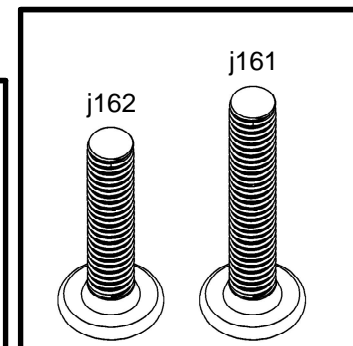
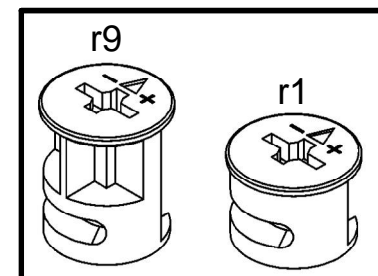
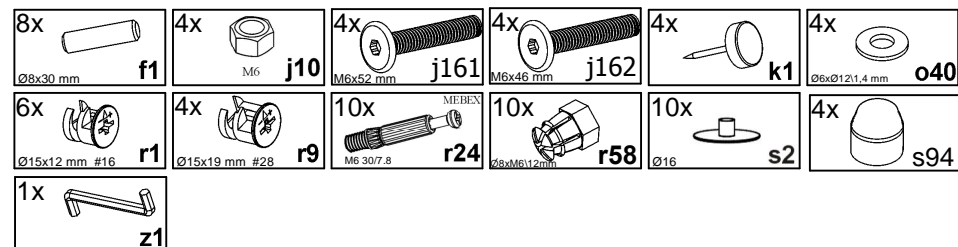
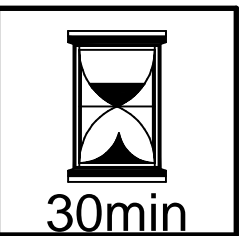
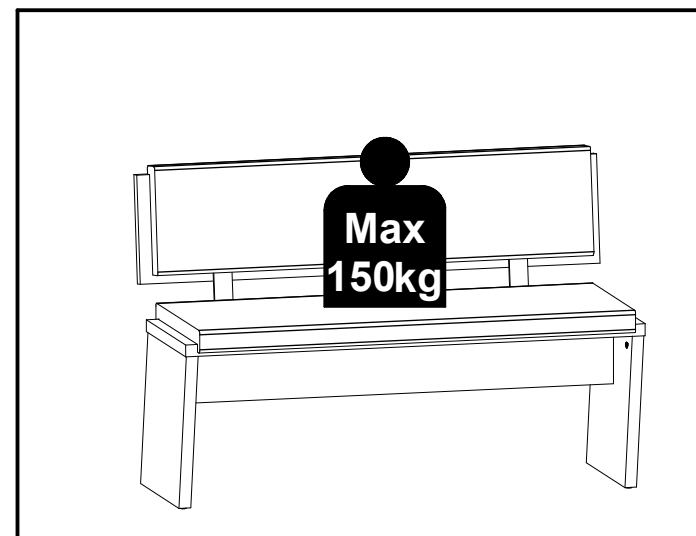
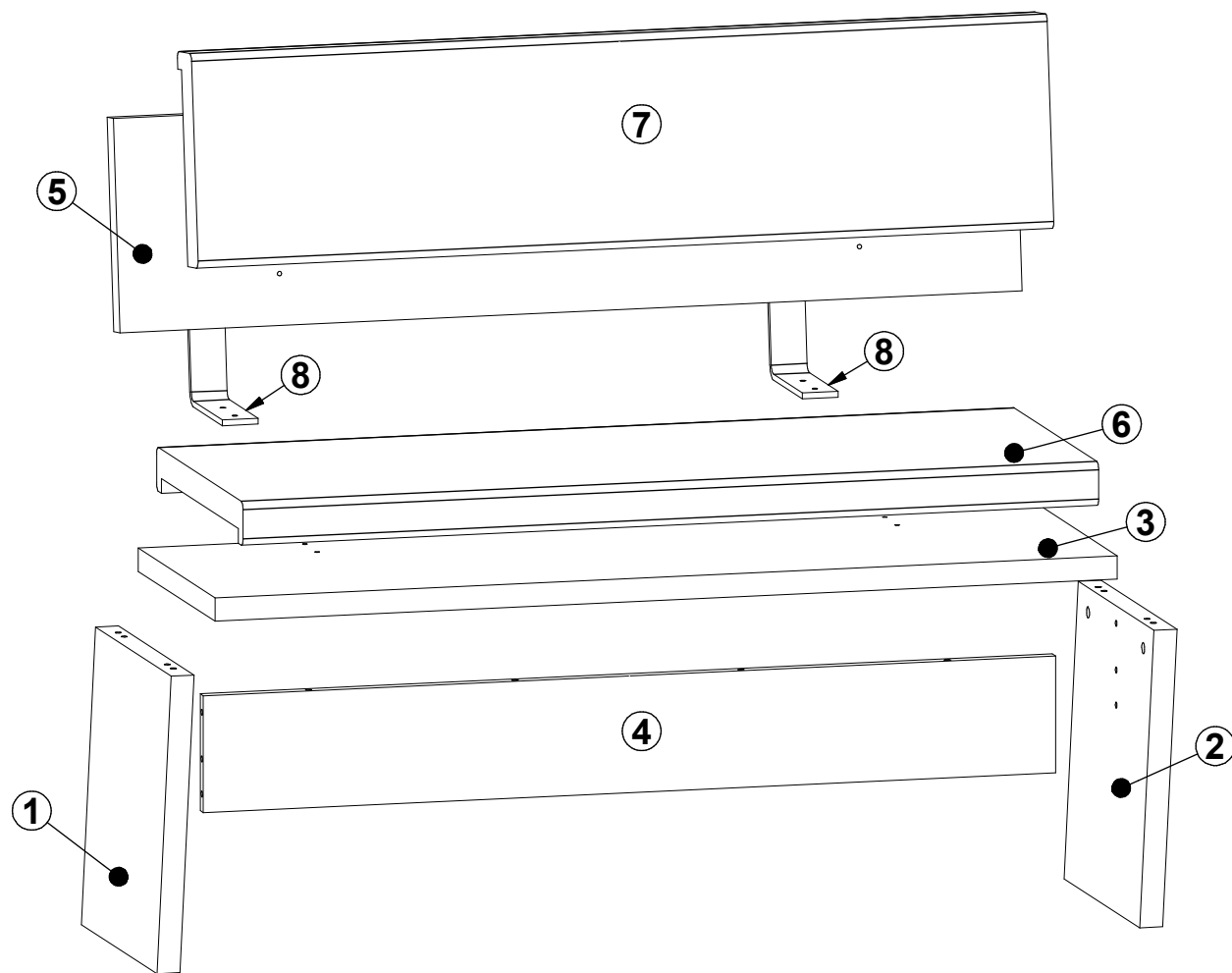
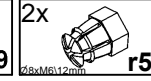
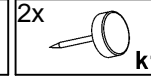
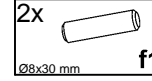
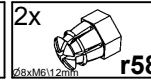
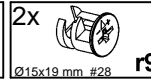
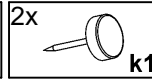
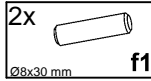
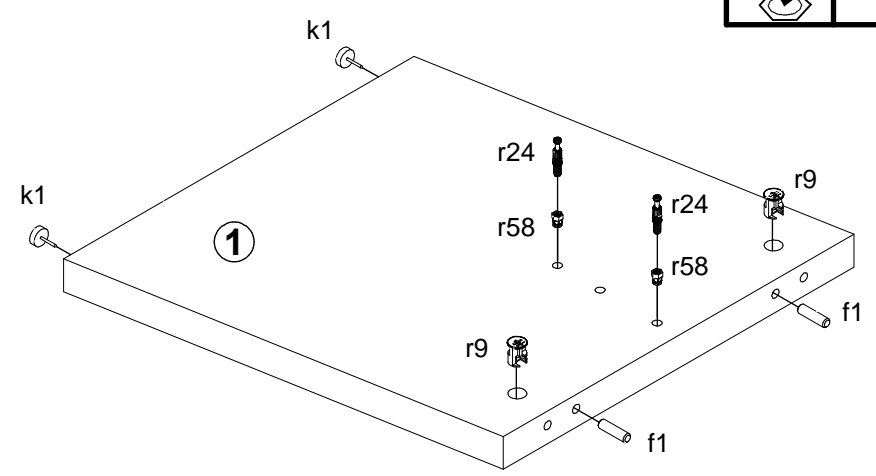
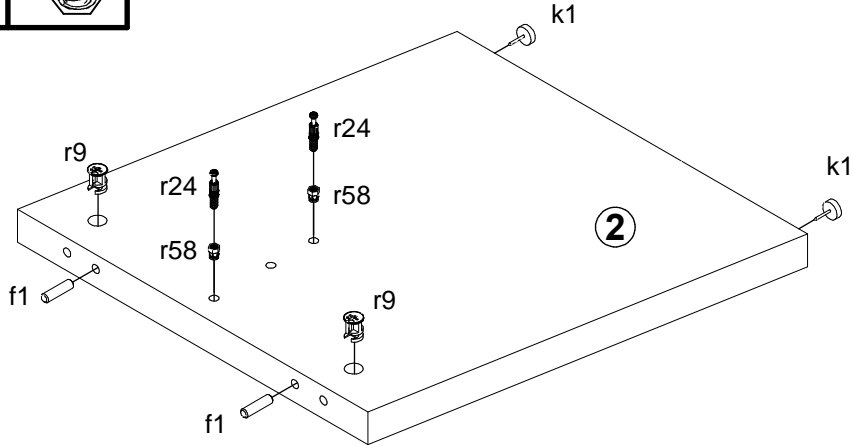
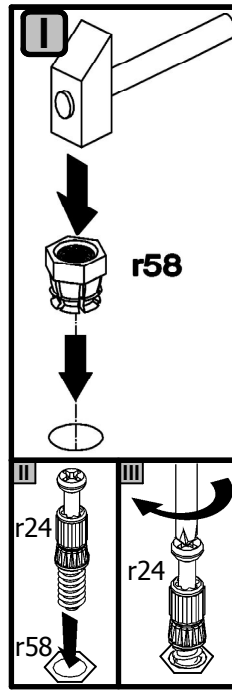
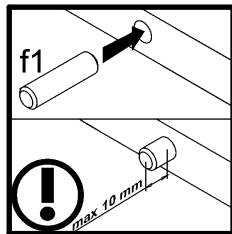
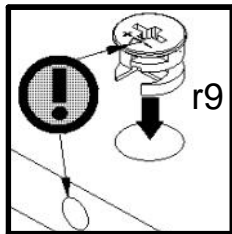
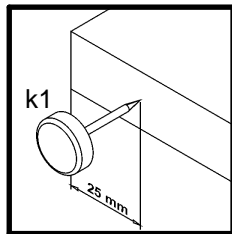
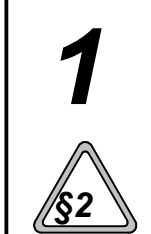
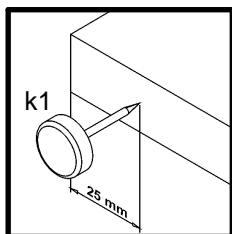
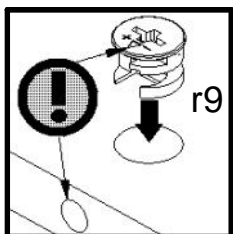
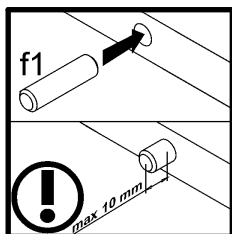
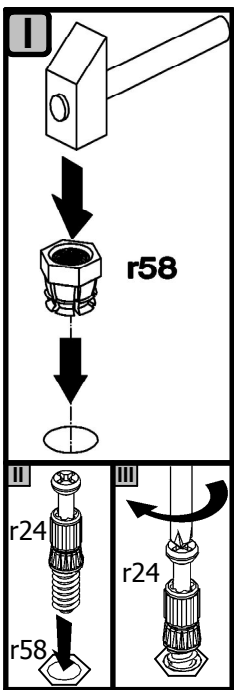
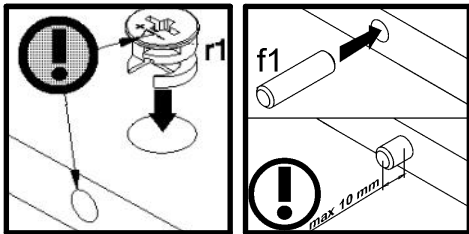


A	B	C (mm)		D
1	S248-1047	420	468	1/2
2	S248-1048	420	468	1/2
3	S248-2016	1260	400	1/2
4	S248-4004	1190	160	1/2
5	S248-4301	1260	290	1/2
6	S248-5701	1195	450	2/2
7	S248-5702	1195	290	2/2
8	n208			

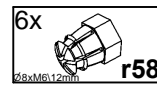
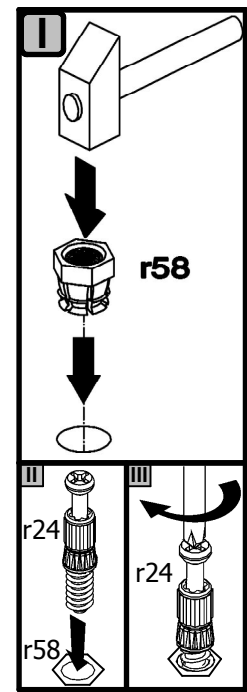
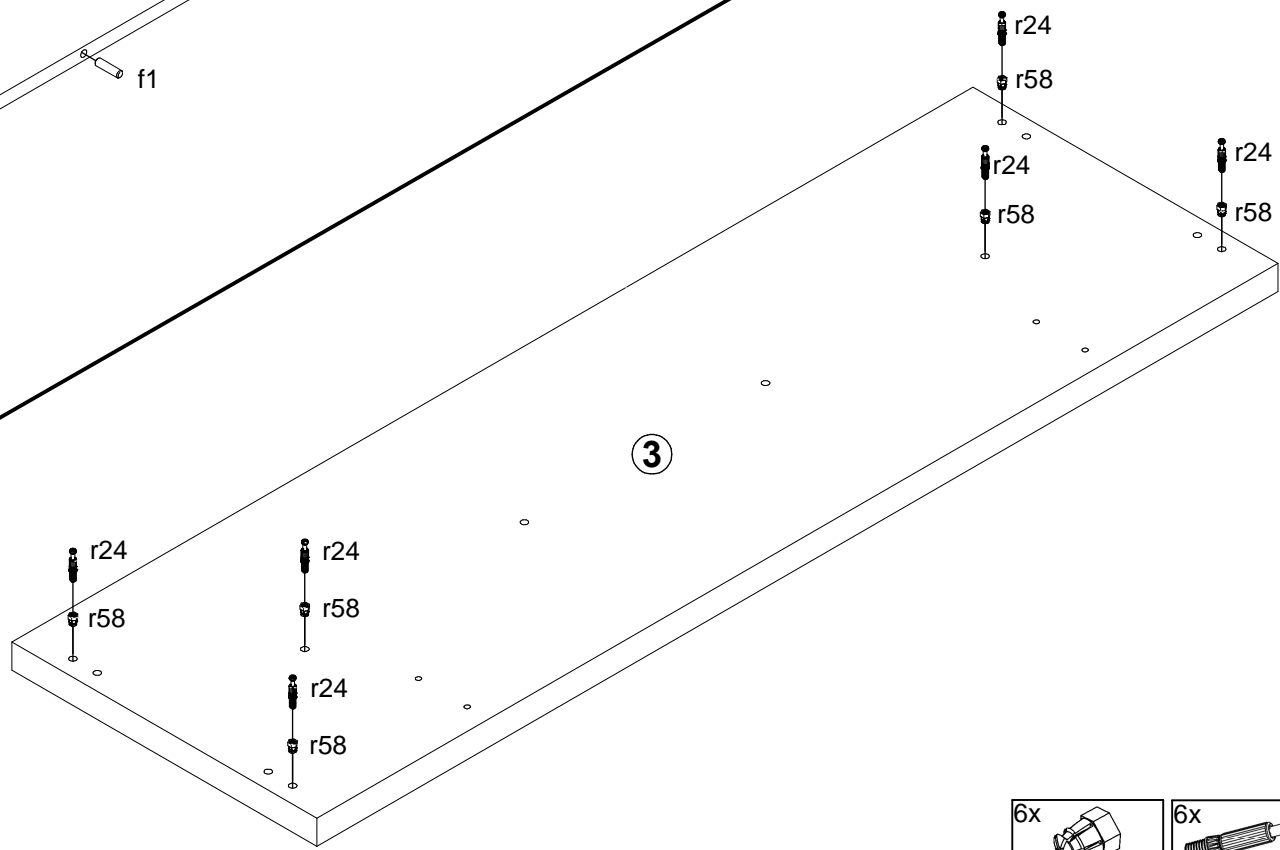
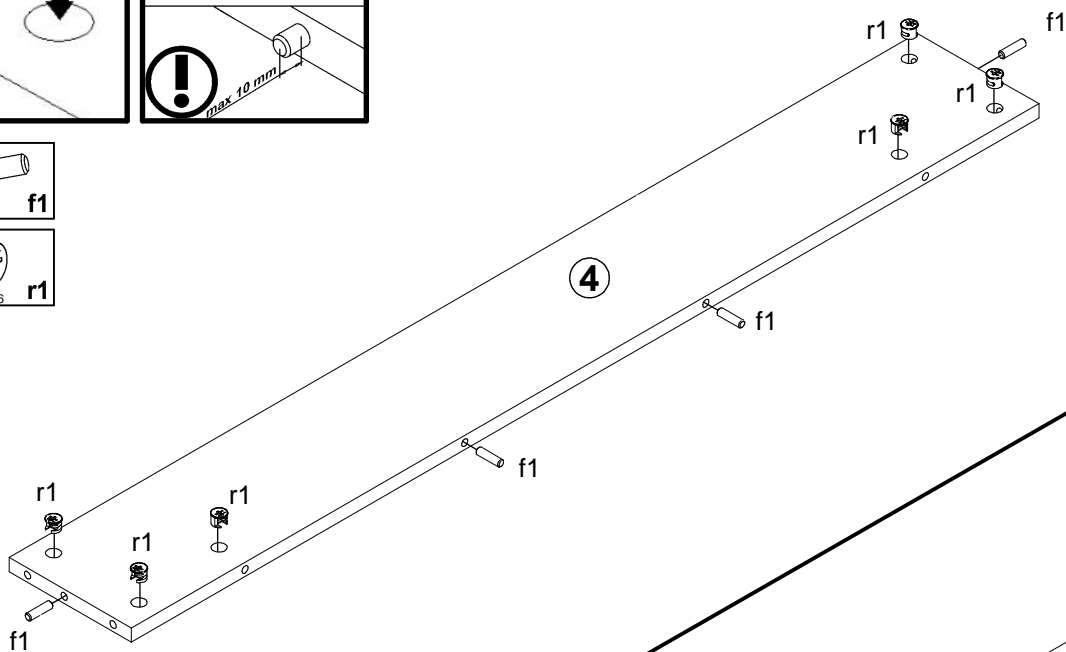
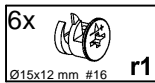
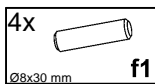


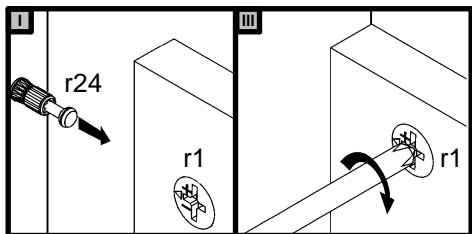




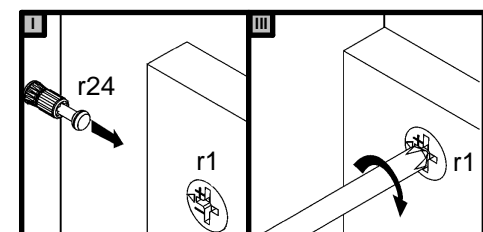
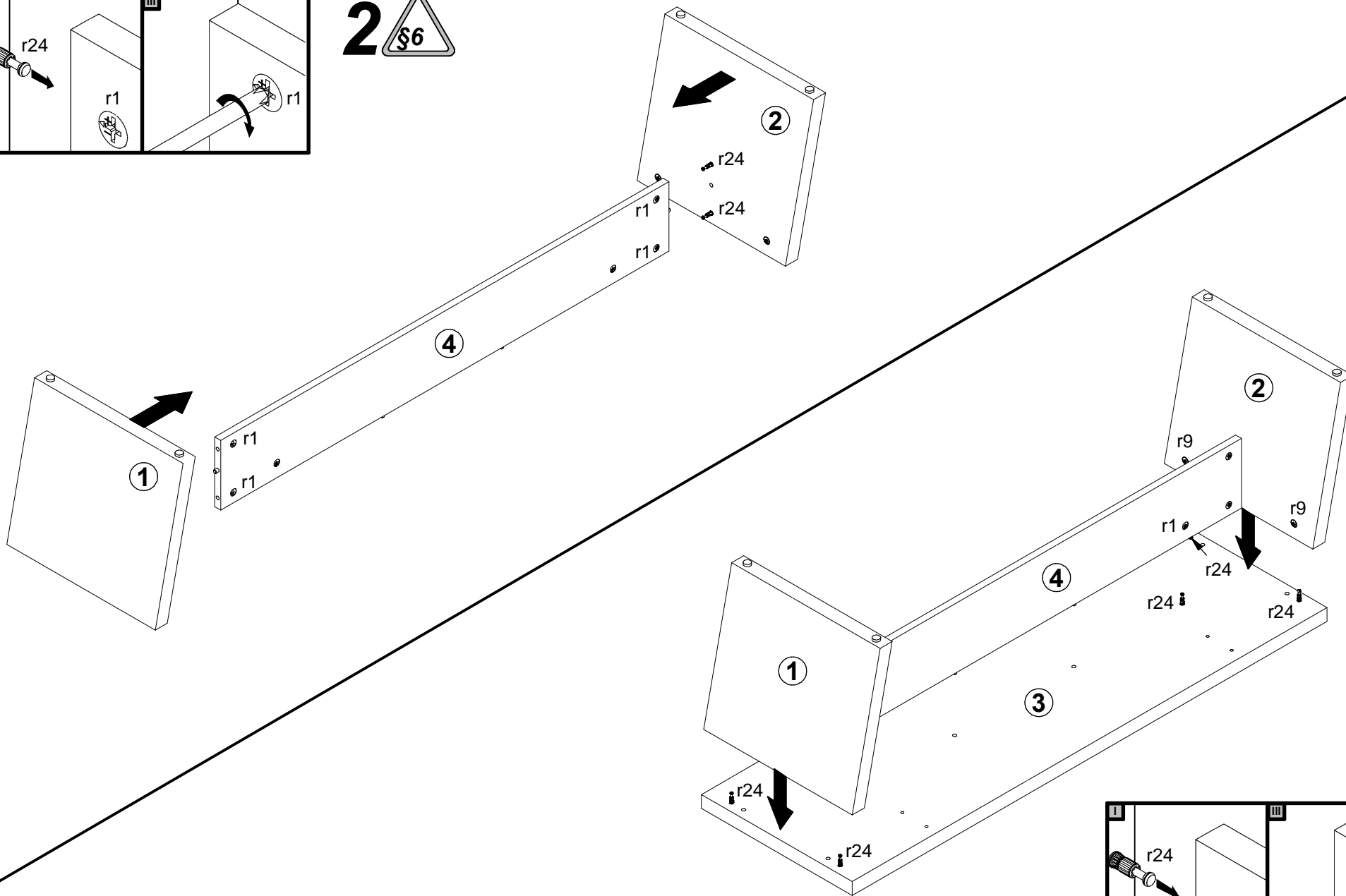


1

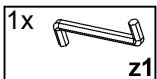
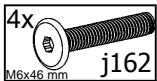
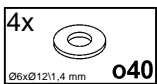
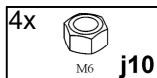
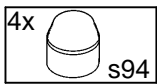
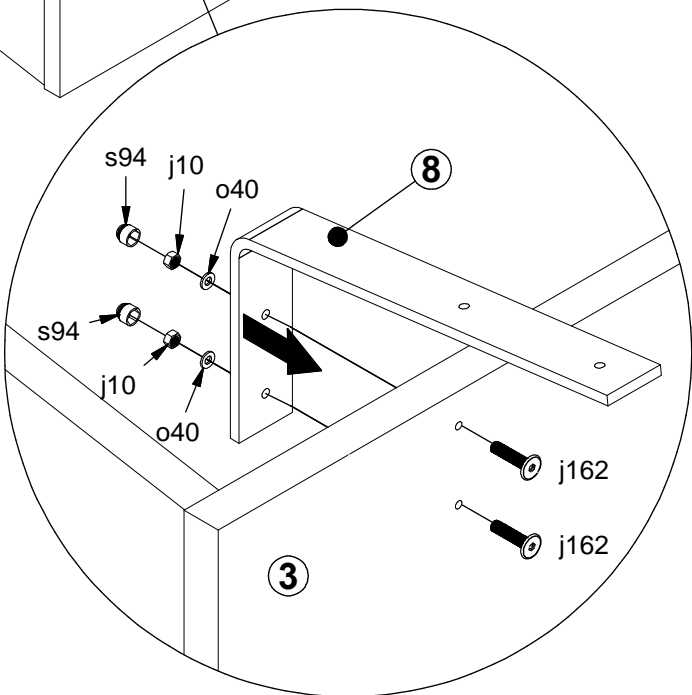
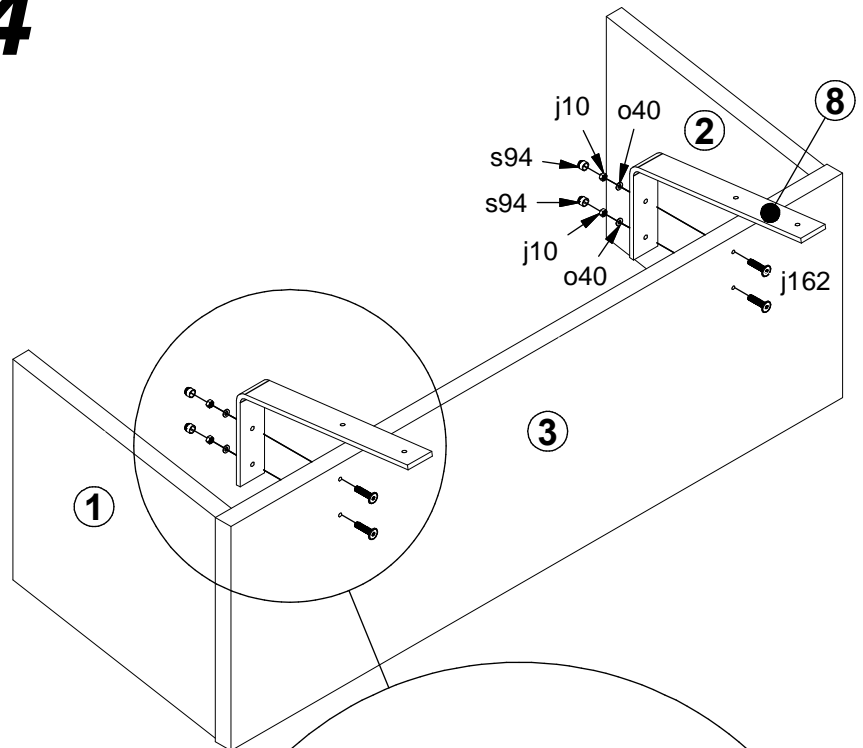




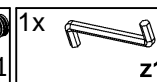
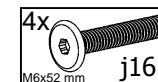
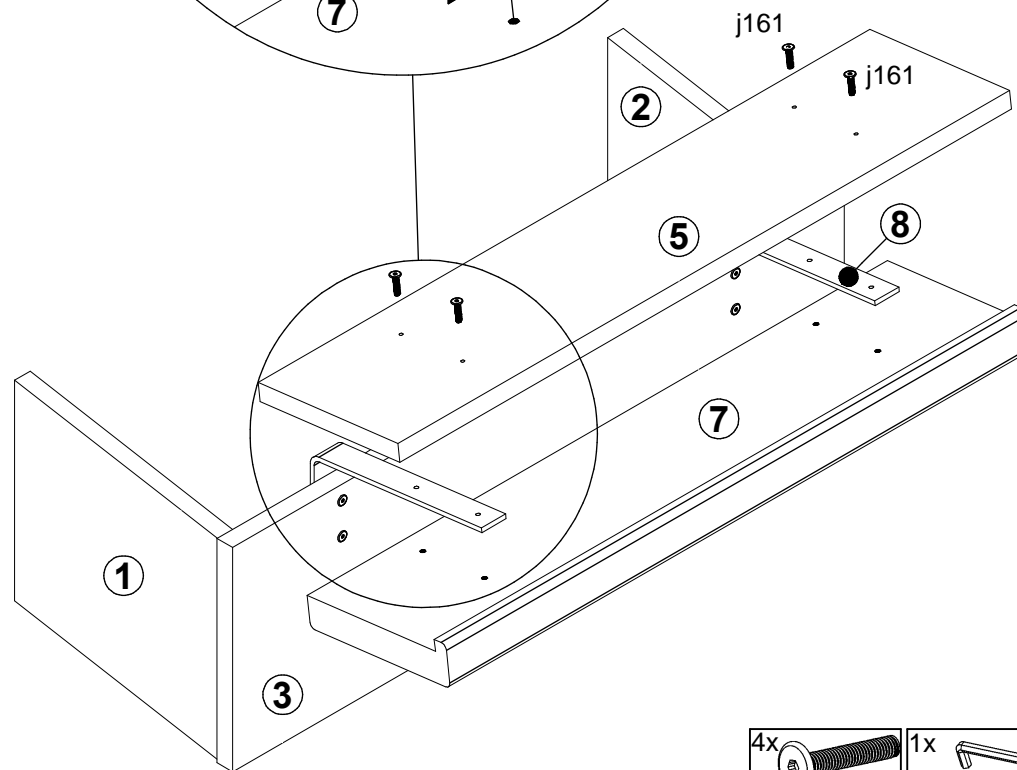
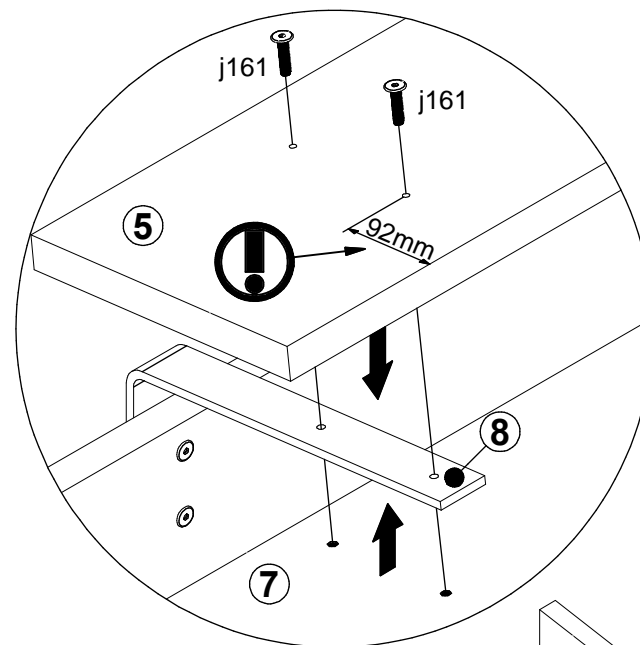
2 



4



5



# 6

