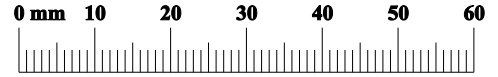
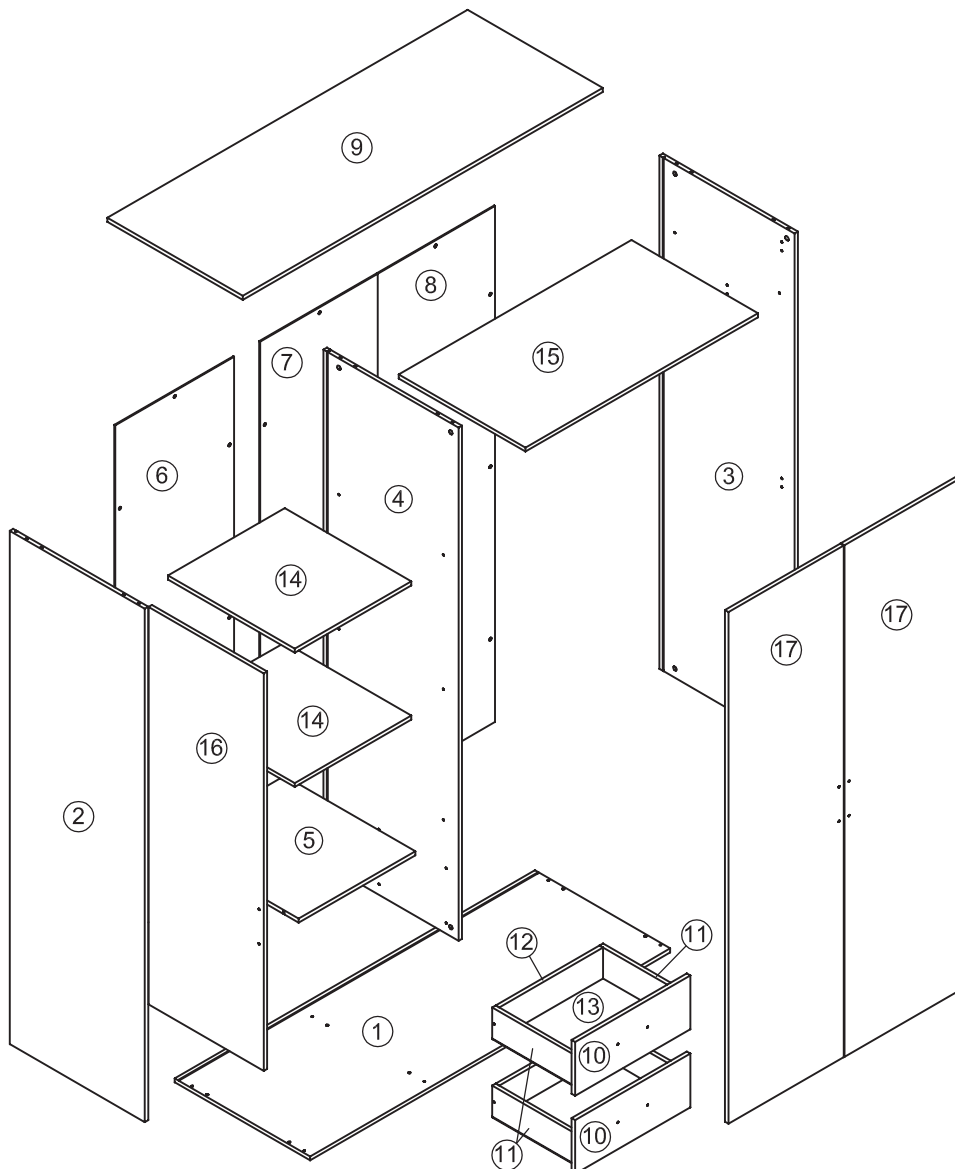


1/3

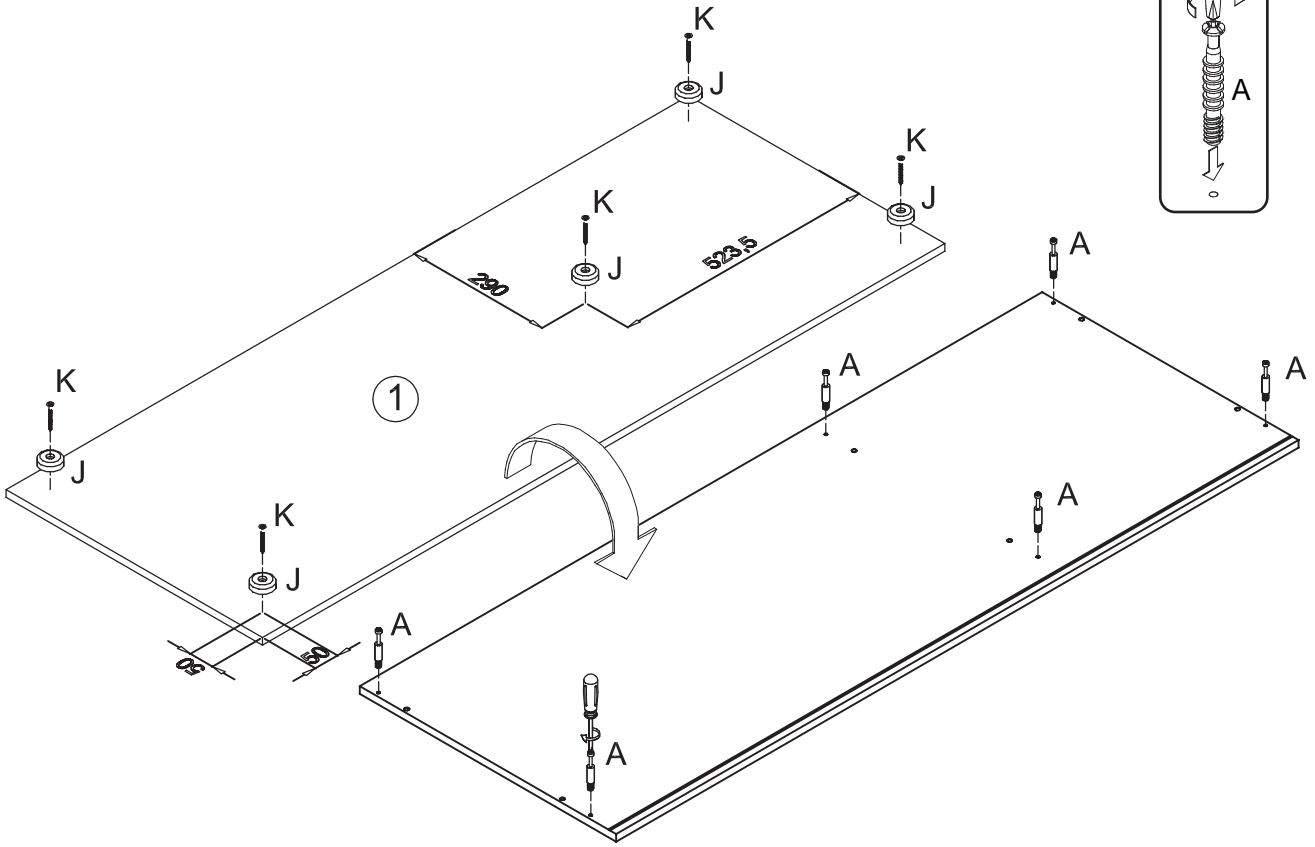
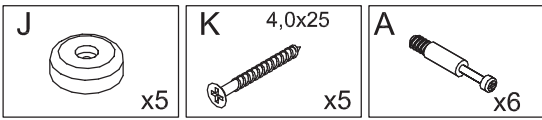


Nr	Ausmaß	Stücke	Colli
1	1544x580x15	1	1/3
2	1905x579x15	1	3/3
3	1905x579x15	1	3/3
4	1905x579x15	1	3/3
5	500x560x15	1	2/3
6	1915x510x3	1	3/3
7	1915x503x3	1	3/3
8	1915x503x3	1	3/3
9	1544x580x15	1	1/3

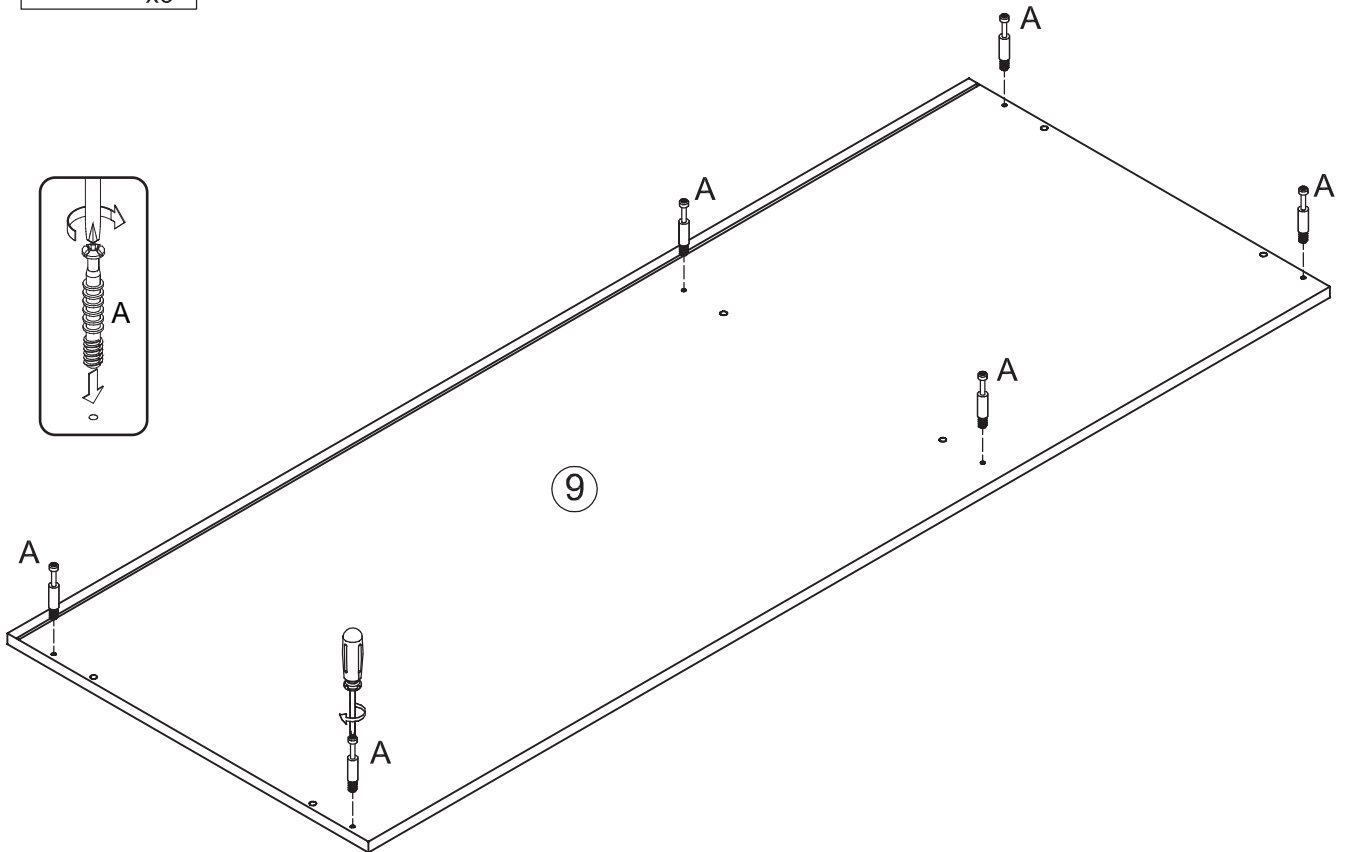
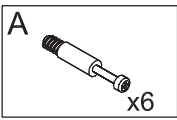
Nr	Ausmaß	Stücke	Colli
10	494x200x15	2	2/3
11	350x115x15	4	1/3
12	445x115x15	2	1/3
13	473x356x3	2	1/3
14	500x543x15	2	2/3
15	997x543x15	1	1/3
16	1475x494x15	1	2/3
17	1899x494x15	2	2/3



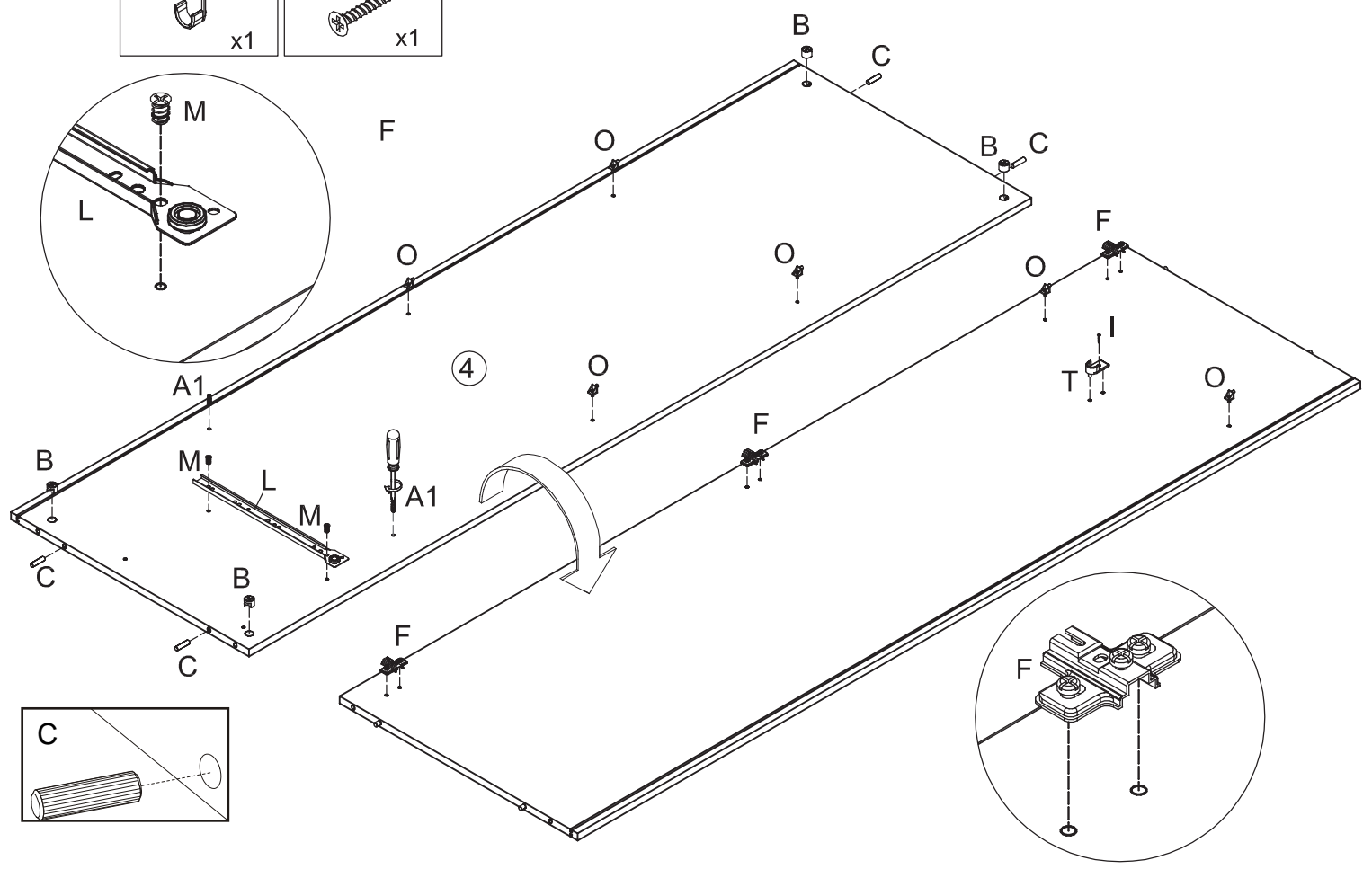
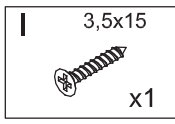
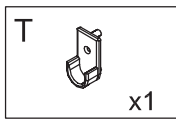
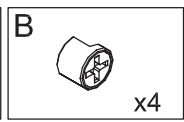
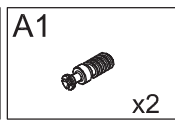
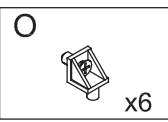
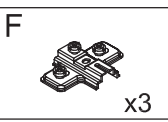
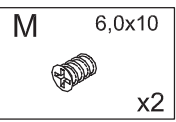
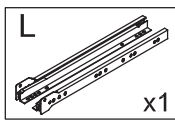
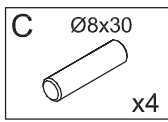
1



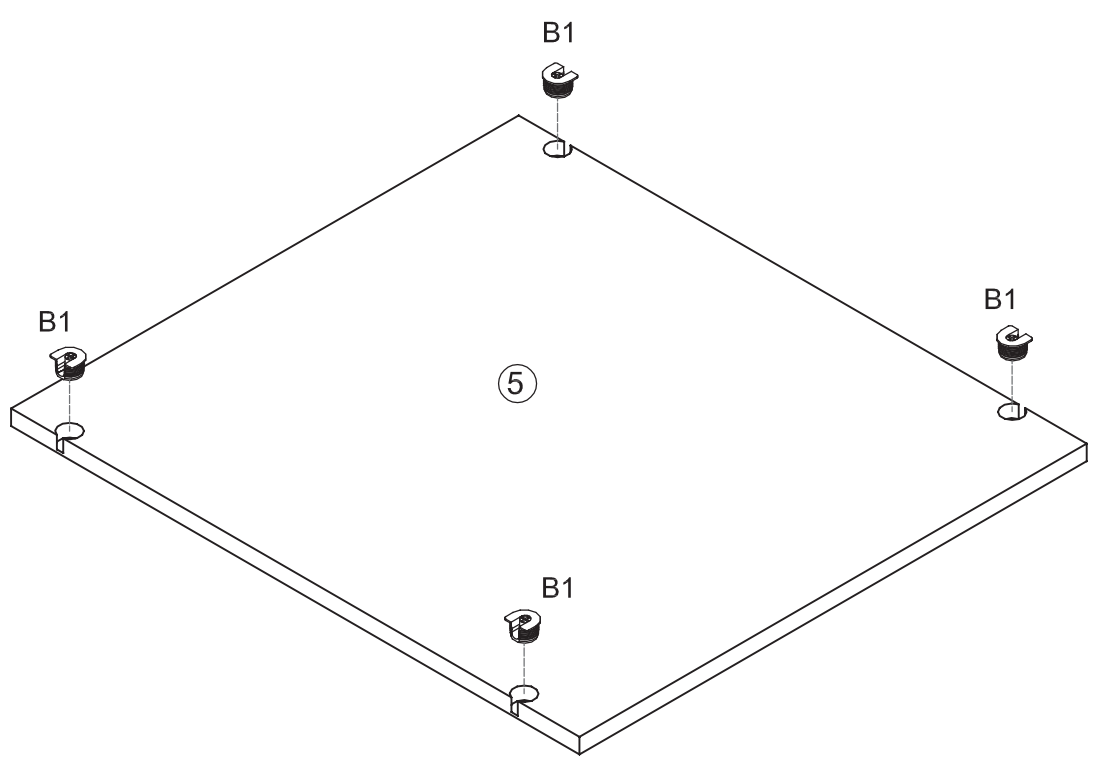
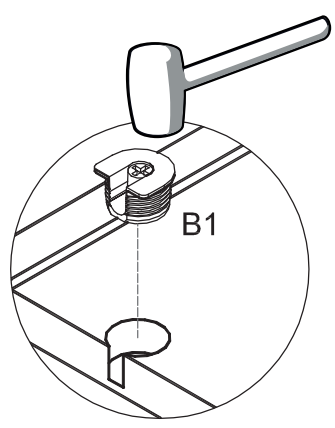
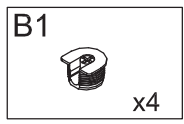
2



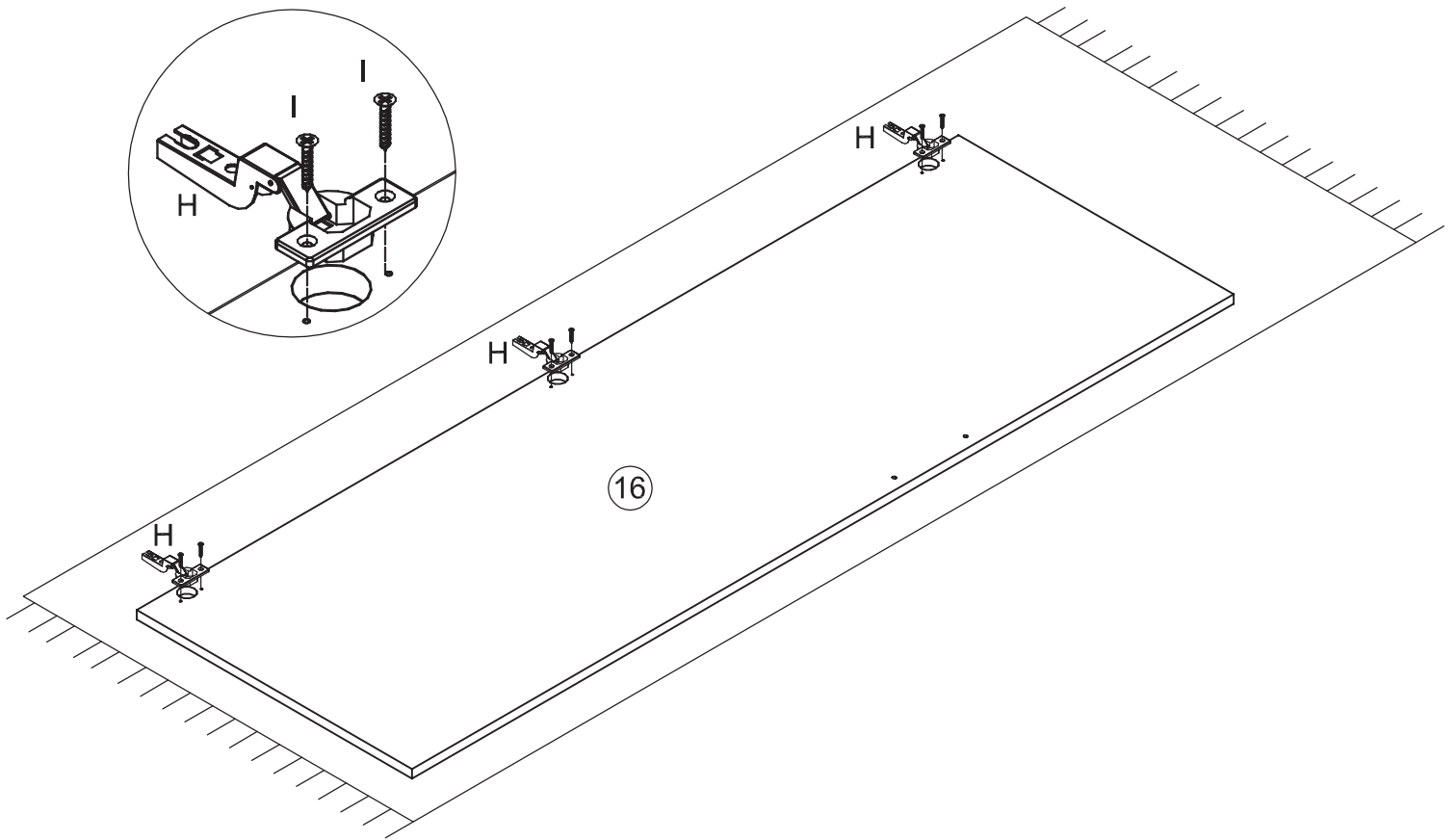
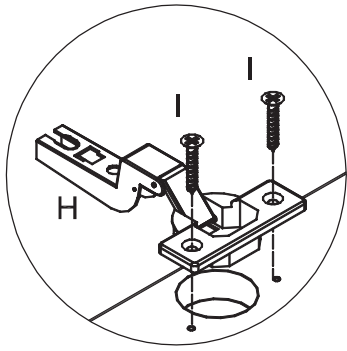
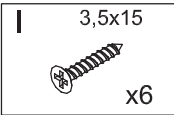
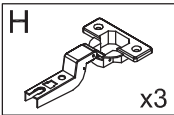
5



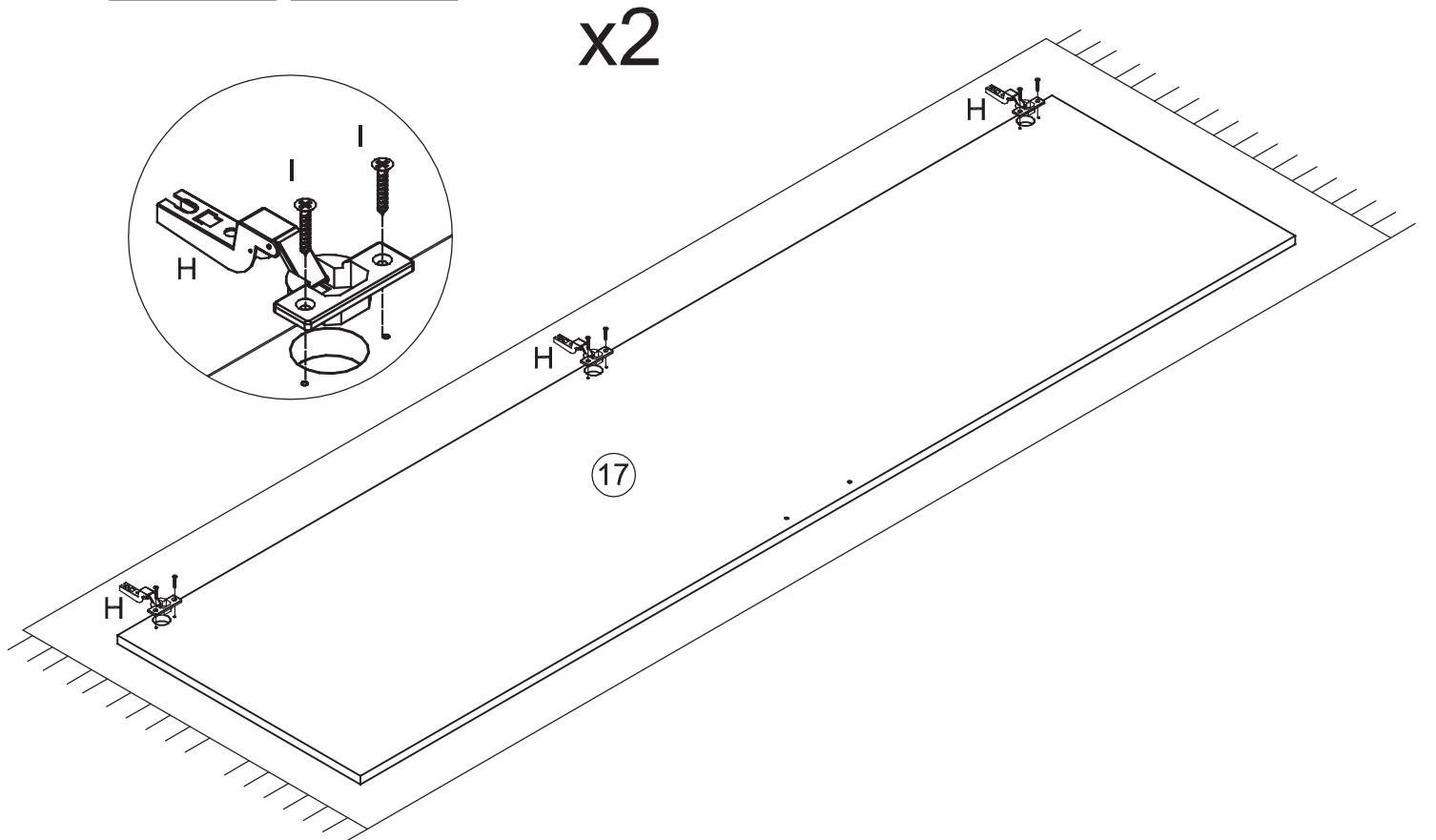
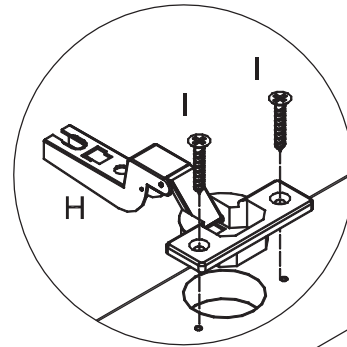
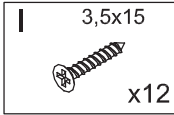
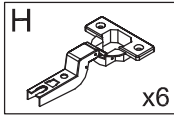
6



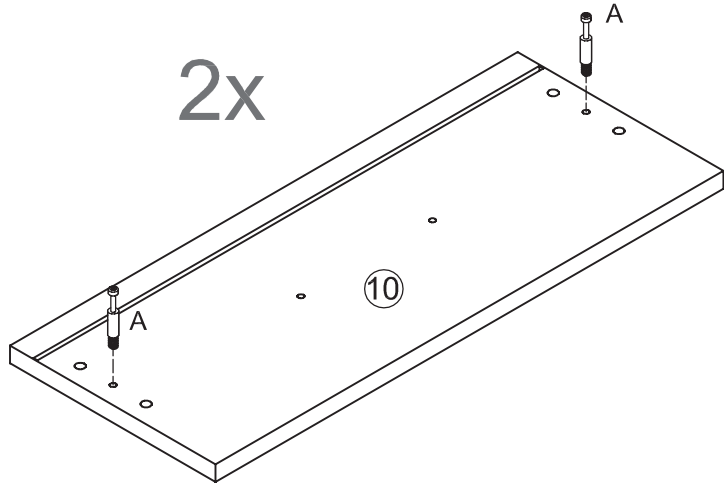
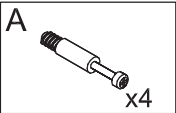
7



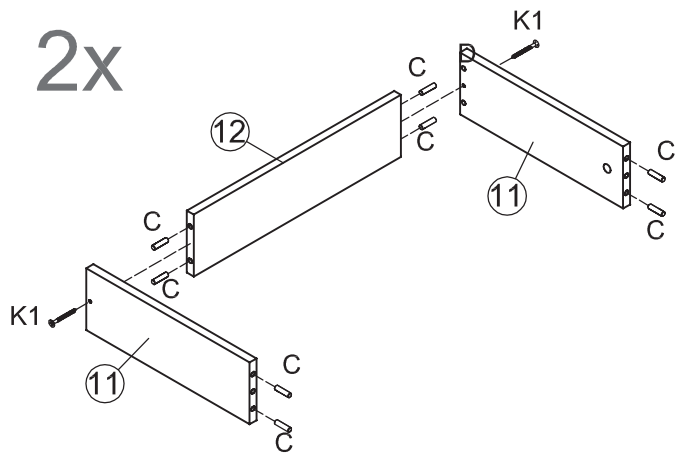
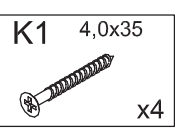
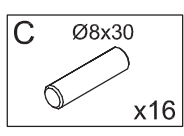
8



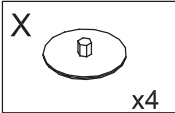
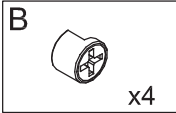
9a



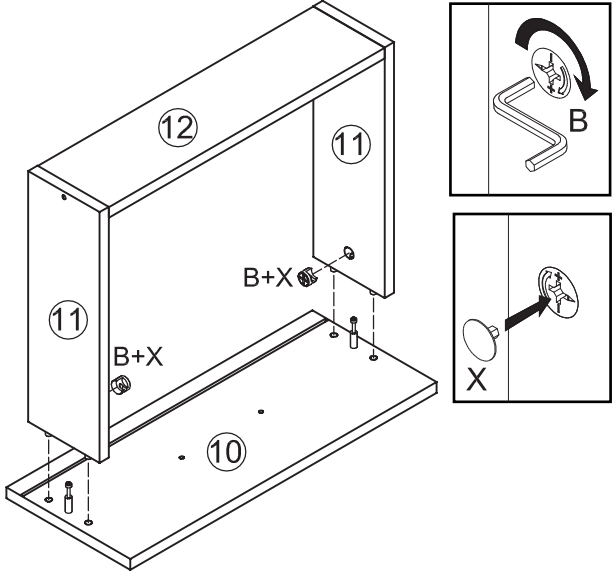
9b



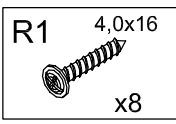
9c



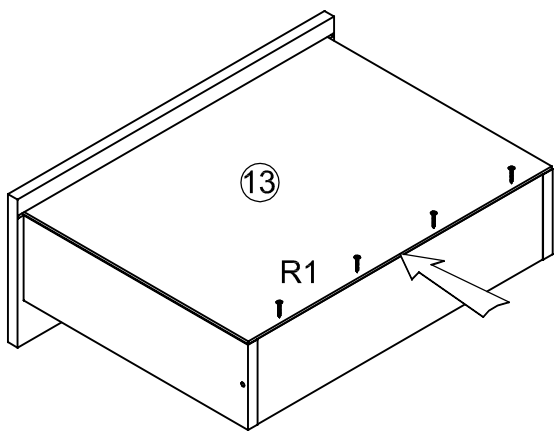
2x



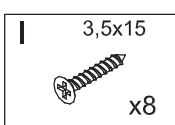
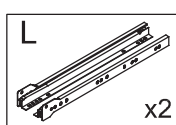
9d



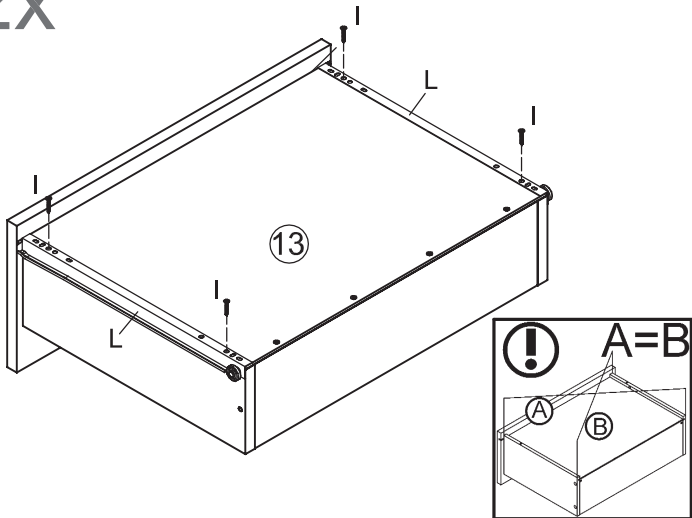
2x



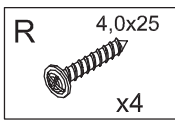
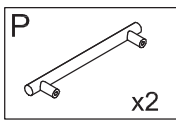
9e



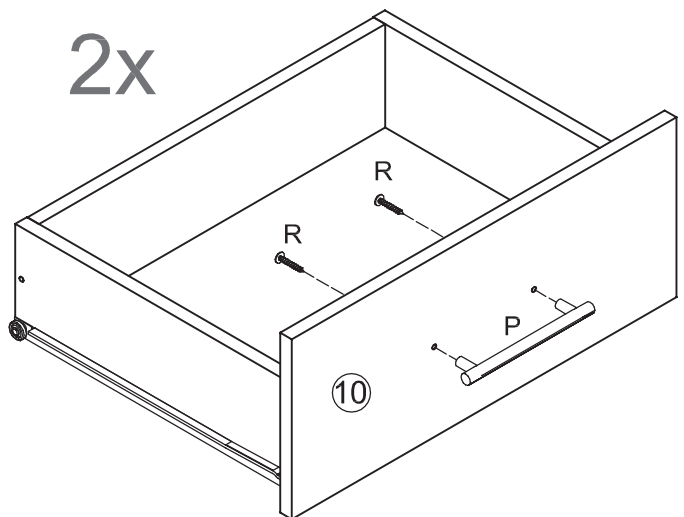
2x



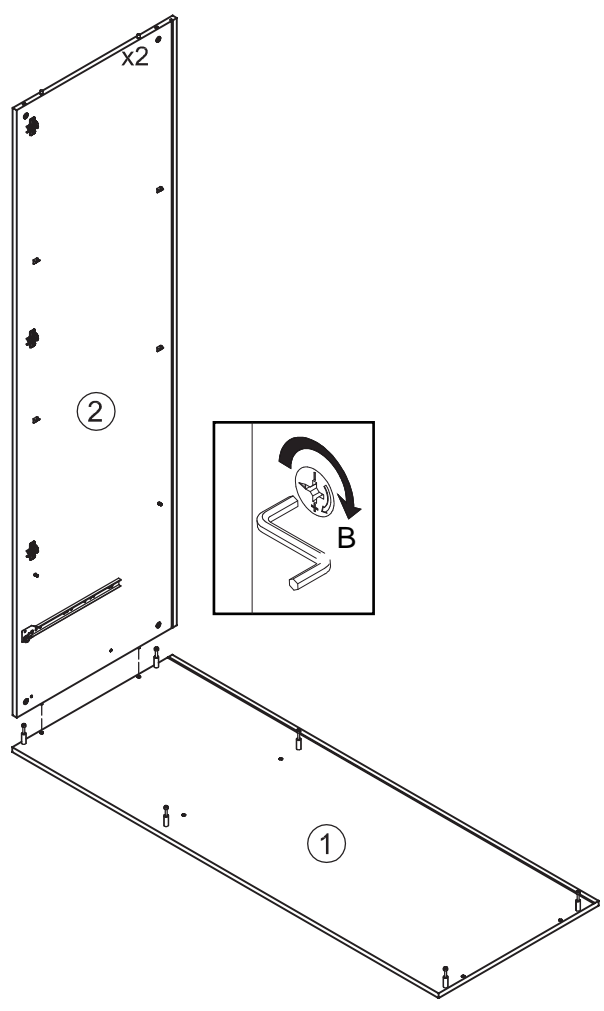
9f




2x




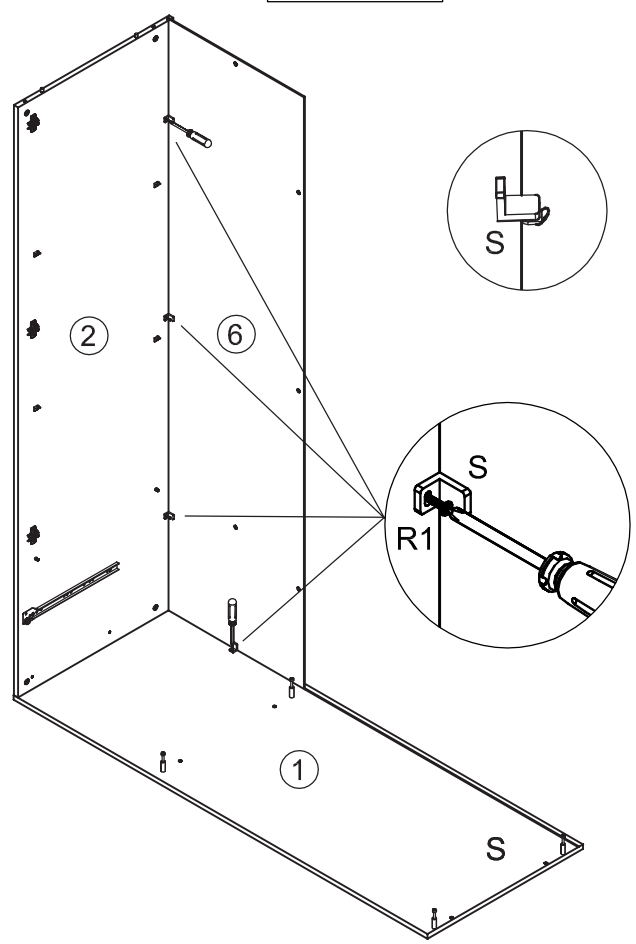
10



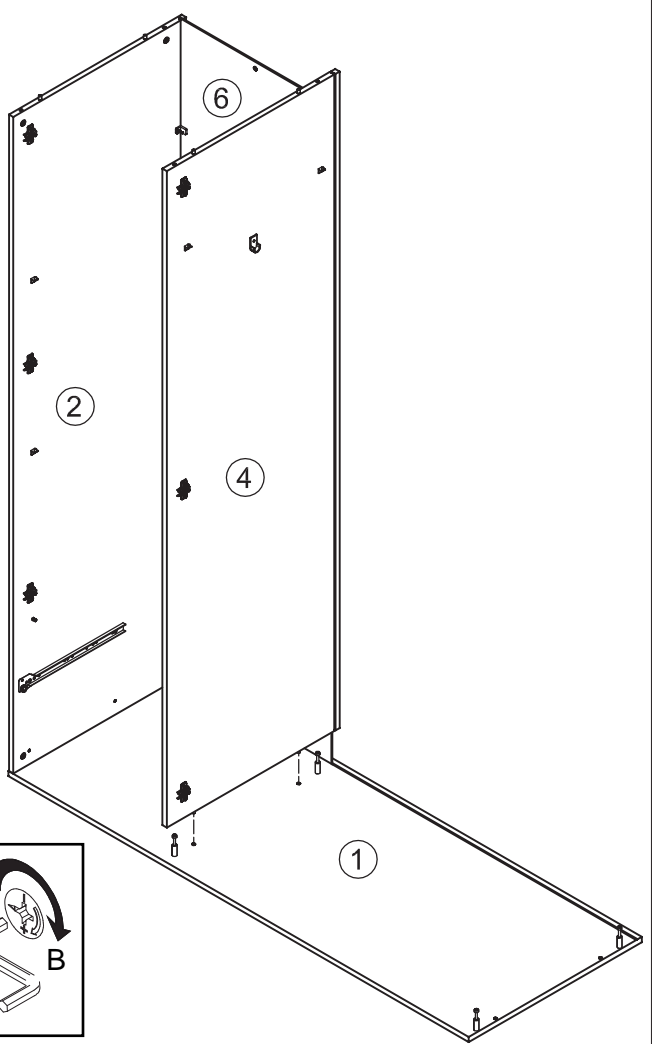
11

S  x4

R1 4.0x16  x4



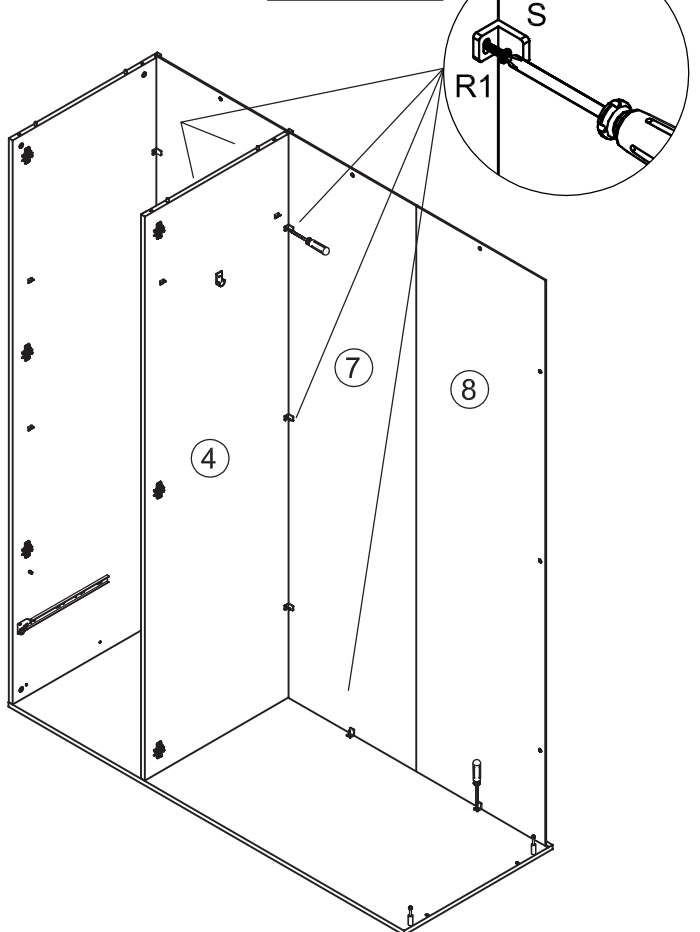
12



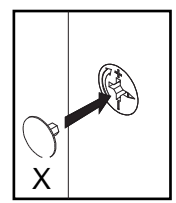
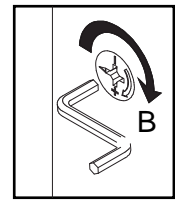
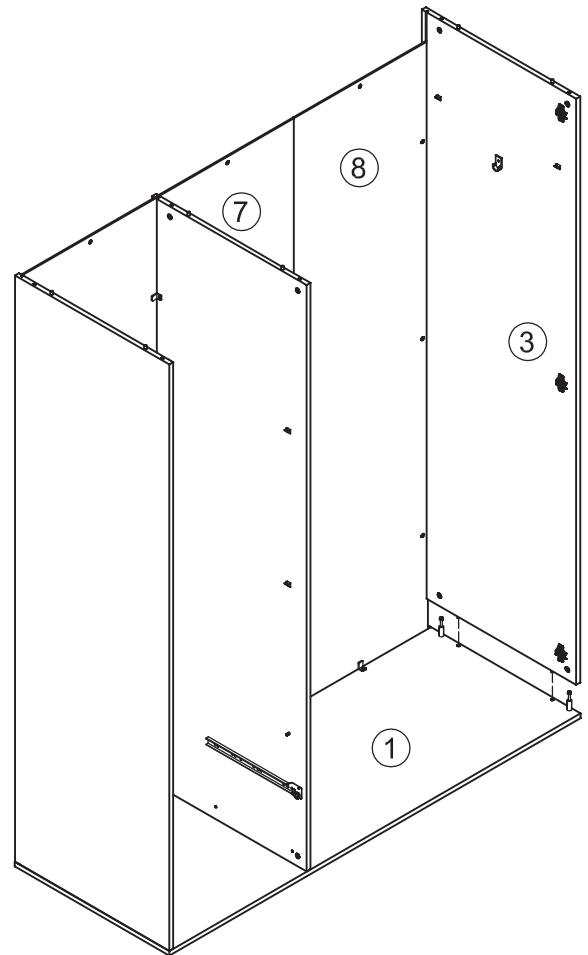
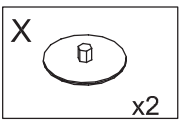
13

S  x8

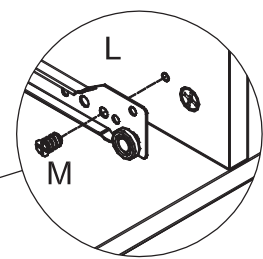
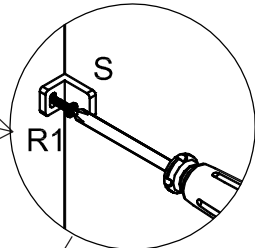
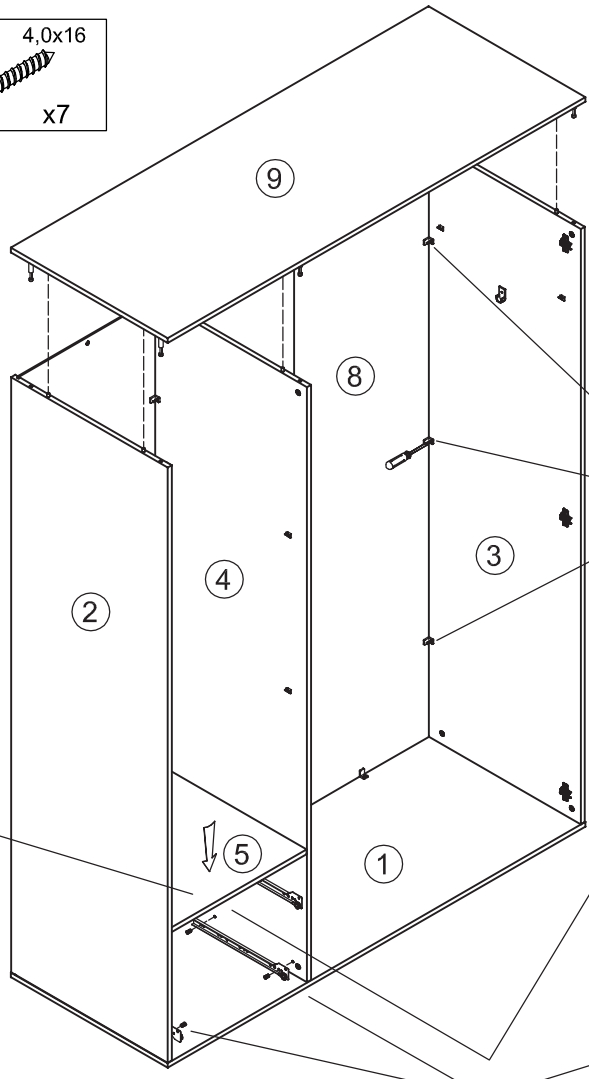
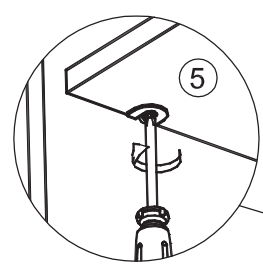
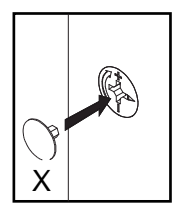
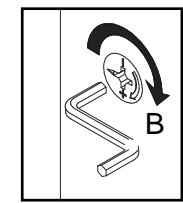
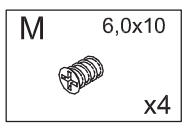
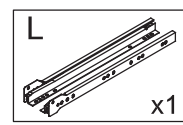
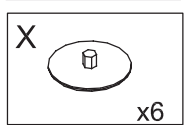
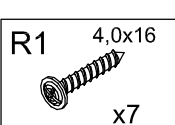
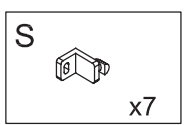
R1 4.0x16  x8



14



15



16

